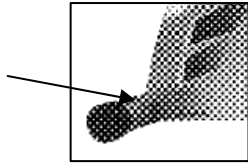


OWNER'S MANUAL  
MANUAL DEL USUARIO  
MANUEL DE L'UTILISATEUR

Serial No \_\_\_\_\_



Write the serial Number in the space above for reference

**QUESTIONS?  
¿PREGUNTAS?**

Call: **1-877-227-0955**

Monday – Friday from 9 – 5 PM (CST)

Email: [customerservice@capbarbell.com](mailto:customerservice@capbarbell.com)

Website: [www.capbarbell.com](http://www.capbarbell.com);

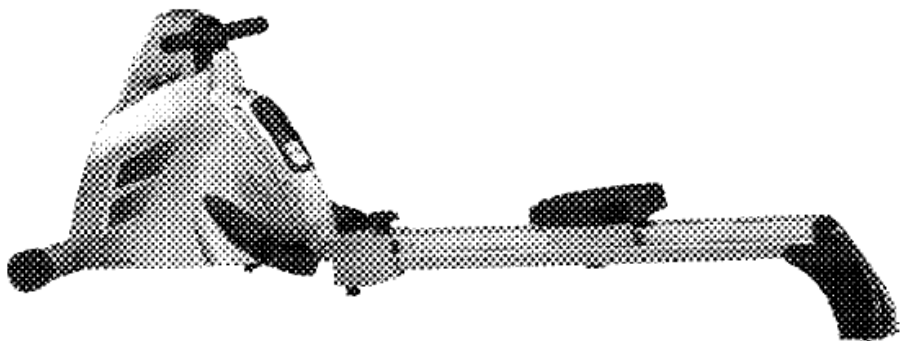
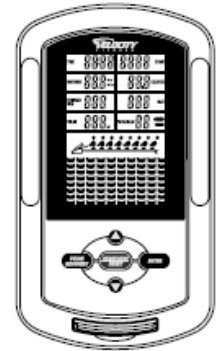
**CAP Barbell**  
10820 Westpark Dr.  
Houston, TX 77042

**WARNING: SERIOUS INJURY OR DEATH CAN OCCUR IF CAUTION IS NOT USED.** To reduce the risk of serious injury, read all important precautions and instructions in this manual and all warnings on your product before using it. FOR HOME USE ONLY

**ADVERTENCIA: HERIDAS GRAVES O MUERTE PUEDEN OCURRIR SI NO USA PRECAUCIÓN.** Para reducir el riesgo de lesiones graves, lea todas las precauciones e instrucciones importantes de este manual y todas las advertencias sobre el producto antes de usarlo. PARA USO EN EL HOGAR SOLAMENTE

**AVERTISSEMENT: UNE MAUVAISE UTILISATION DE CETTE MACHINE PEUT CAUSER DES BLESSURES GRAVES OU LA MORT.** Pour réduire le risque de blessure grave, lisez toutes les précautions importantes et des instructions dans ce manuel et tous les avertissements sur le produit avant utilisation. POUR L'USAGE DOMESTIQUE SEULEMENT

**ROWER  
REMADORA  
RAMEUR**



Model Number

**CHR-2001**

Maximum weight capacity including user: **275 Lbs /**  
Peso máximo incluyendo al usuario:  
Capacité de poids maximale y compris l'utilisateur: **124 KGS**

# TABLE OF CONTENTS - INDICE - LE CONTENU

## Section:

1	.....WARNING DECAL PLACEMENT COLOCACION DE ETIQUETAS DE CUIDADO PLACEMENT DE VIGNETTE AVERTISSEMENT
2	.....WARNINGS ADVERTENCIAS AVERTISSEMENTS
3	.....MAIN PARTS AND ASSEMBLED DIMENSIONS PARTES PRINCIPALES Y DIMENSIONES PIÈCES PRINCIPALES ET DIMENSIONS
4	.....PART IDENTIFICATION CHART TABLA DE IDENTIFICACIÓN DE PARTES TABLEAU D'IDENTIFICATION DES PIÈCES
5	.....PARTS LIST LISTA DE PARTES LA LISTE DU PIÈCES
6	.....EXPLODED DRAWING DIBUJO DE DESPIECE VUE ÉCLATÉE
7	.....ASSEMBLY ENSAMBLAJE MONTAGE
8	.....EXERCISE GUIDELINES PAUTAS DE EJERCICIO DIRECTIVES D'EXERCISE
9	.....MAINTENANCE INSTRUCTIONS INSTRUCCIONES DE MANTENIMIENTO INSTRUCTIONS D'ENTRETIEN
10	.....OPERATIONAL INSTRUCTIONS INSTRUCCIONES DE USO INSTRUCTIONS D'UTILISATION
11	.....CONSOLE OPERATIONAL INSTRUCTIONS INSTRUCCIONES DE USO DEL MONITOR INSTRUCTIONS D'UTILISATION POUR LE MONITEUR
12	.....WARRANTY GARANTIA GARANTIE



**WARNING:** Do not dispose of electrical appliances as unsorted municipal waste, use separate collection facilities. If electrical appliances are disposed of in landfills or dumps, hazardous substances can leak into the groundwater and get into the food chain, damaging your health and well being.

**ADVERTENCIA:** No tire los aparatos eléctricos con la basura normal, use instalaciones separadas. Si los aparatos eléctricos son desechados en vertederos, sustancias peligrosas pueden filtrarse a las aguas subterráneas y entrar en la cadena alimenticia, dañando su salud y bienestar.

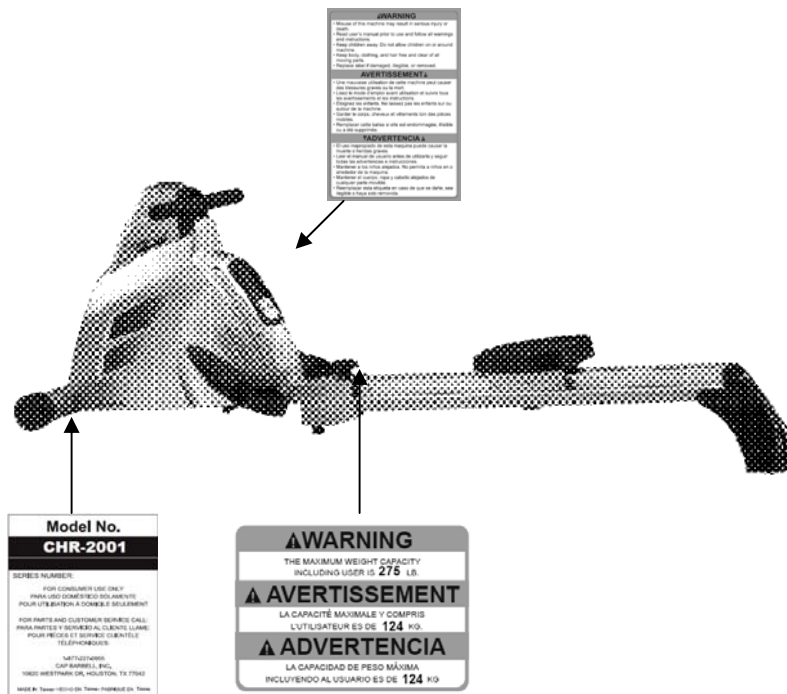
**AVERTISSEMENT:** Ne pas jeter les appareils électriques dans les ordures ménagères, utiliser des installations séparées. Si les appareils électriques sont éliminés dans des décharges, des substances dangereuses peuvent s'infiltrer dans les eaux souterraines et dans la chaîne alimentaire, nuire à votre santé et bien-être.

# 1. WARNING DECAL PLACEMENT COLOCACIÓN DE ETIQUETA DE ADVERTENCIA MISE EN PLACE DE VIGNETTE AVERTISSEMENT

This drawing shows the location of the warning decal(s). **If a decal is missing or illegible, see the front cover of this manual and request a replacement decal. Apply the decal in the location shown.** Note: The decal(s) may not be shown at actual size.

Este dibujo muestra la ubicación de la calcomanía de advertencia (s). **Si la calcomanía no se encuentra o está ilegible, vea la portada de este manual y solicitar una calcomanía de reemplazo. Aplique la calcomanía en el lugar indicado.** Nota: Puede que las calcomanía(s) no sea mostrada en su tamaño real.

Ce dessin montre l'emplacement de l'autocollant d'avertissement (s). **Si l'autocollant est manquant ou est illisible, voir la couverture de ce manuel et de demander un adhésif de remplacement. Appliquez la décalcomanie au bon endroit.** Remarque: l'étiquette (s) n'est pas montré à la taille réelle.



## 2. WARNINGS

**! WARNING: SERIOUS INJURY OR DEATH CAN OCCUR IF CAUTION IS NOT USED. To reduce the risk of serious injury, read all precautions and instructions in this manual and all warnings on your product before using it. The safety level of the equipment can be maintained only if it is examined regularly for damage and wear.**

1. Read all instructions in this manual and all warnings on the product before using it. Use this product only as described in this manual and keep this manual handy for future reference.
2. This product is intended for indoor home use only. Do not use it in a commercial, rental, or institutional setting.
3. Inspect your exercise machine prior to exercising to ensure that all nuts and bolts are fully tightened.
4. Place the product on a level surface, with at least 3 feet of clearance around it. To protect the floor or carpet from damage, place a mat under it.
5. Keep children and pets away from this product at all times. Keep hands and feet away from moving parts.
6. Before starting any exercise program, consult your doctor. This is especially important for people over 35 years of age or people with pre-existing health problems.
7. For models with heart rate monitors: The pulse sensor is not a medical device. Various factors, including the user's movement, may affect the accuracy of heart rate readings. The pulse sensor is intended only as an exercise aid in determining heart rate trends in general.
8. It is the responsibility of the owner to ensure that all users of this product are adequately informed of all precautions. This rower is not suitable for therapeutic purposes.
9. Wear appropriate clothes while exercising; do not wear loose clothes that could become caught. Always wear athletic shoes for foot protection.
10. Keep this product indoors, away from moisture and dust. Do not put it in a garage or covered patio, or near water.
11. Over exercising may result in serious injury or death. If you feel faint, dizzy, or experience pain while exercising, stop immediately and cool down.

## 2. ADVERTENCIAS



**ADVERTENCIA: HERIDAS GRAVES O MUERTE PUEDEN OCURRIR SI NO USA PRECAUCIÓN. Para reducir el riesgo de lesiones graves, lea todas las precauciones e instrucciones importantes de este manual y todas las advertencias sobre el producto antes de usarlo. El nivel de seguridad del equipo se puede mantener sólo si se examina regularmente para detectar daños y desgaste.**

1. Lea todas las instrucciones en este manual antes de usarlo. Usar este producto solo como se indica en el manual y guardar el manual para un uso futuro.
2. Este producto está diseñado sólo para uso doméstico en interiores. No lo utilice en un entorno comercial, de alquiler o institucional.
3. Inspeccione la máquina para hacer ejercicios antes de hacer ejercicio para asegurarse de que todas las tuercas y los tornillos estén bien apretados.
4. Coloque el aparato sobre una superficie plana, con al menos 100 cm de espacio libre alrededor. Para proteger el piso o alfombra de algún daño, coloque un tapete debajo de él.
5. Mantenga a los niños y a las mascotas lejos de este producto en todo momento. Mantener las manos y los pies alejados de las piezas móviles.
6. Antes de comenzar cualquier programa de ejercicios, consulte a su médico. Esto es especialmente importante para las personas mayores de 35 años de edad o personas con problemas de salud preexistentes.
7. Para los modelos con monitores de ritmo cardíaco: El sensor de pulso no es un dispositivo médico. Varios factores, incluyendo el movimiento del usuario, pueden afectar la precisión de las lecturas del ritmo cardíaco. El sensor de pulso está pensado sólo como una ayuda para el ejercicio en la determinación de las tendencias de la frecuencia cardíaca en general.
8. Es la responsabilidad del propietario asegurarse de que todos los usuarios de este producto estén debidamente informados de todas las precauciones. Esta remadora no es adecuada para fines terapéuticos.
9. Use ropa apropiada durante el ejercicio, no use ropa suelta que pueda engancharse. Siempre use zapatos atléticos para protección de los pies.
10. Mantenga este producto en interiores, lejos de la humedad y el polvo. No en un garaje o patio cubierto, o cerca del agua.
11. Ejercitarse en exceso puede resultar en lesiones graves o la muerte. Si usted se siente débil, mareado, o siente dolor durante el ejercicio, deténgase inmediatamente y enfríe.

## 2. AVERTISSEMENTS



**AVERTISSEMENT: UNE MAUVAISE UTILISATION DE CETTE MACHINE PEUT CAUSER DES BLESSURES GRAVES OU LA MORT. Pour réduire le risque de blessure grave, lisez toutes les précautions importantes et des instructions dans ce manuel et tous les avertissements sur le produit avant utilisation. Le niveau de sécurité de l'équipement peut être maintenu que si elle est examinée régulièrement pour les dommages et l'usure.**

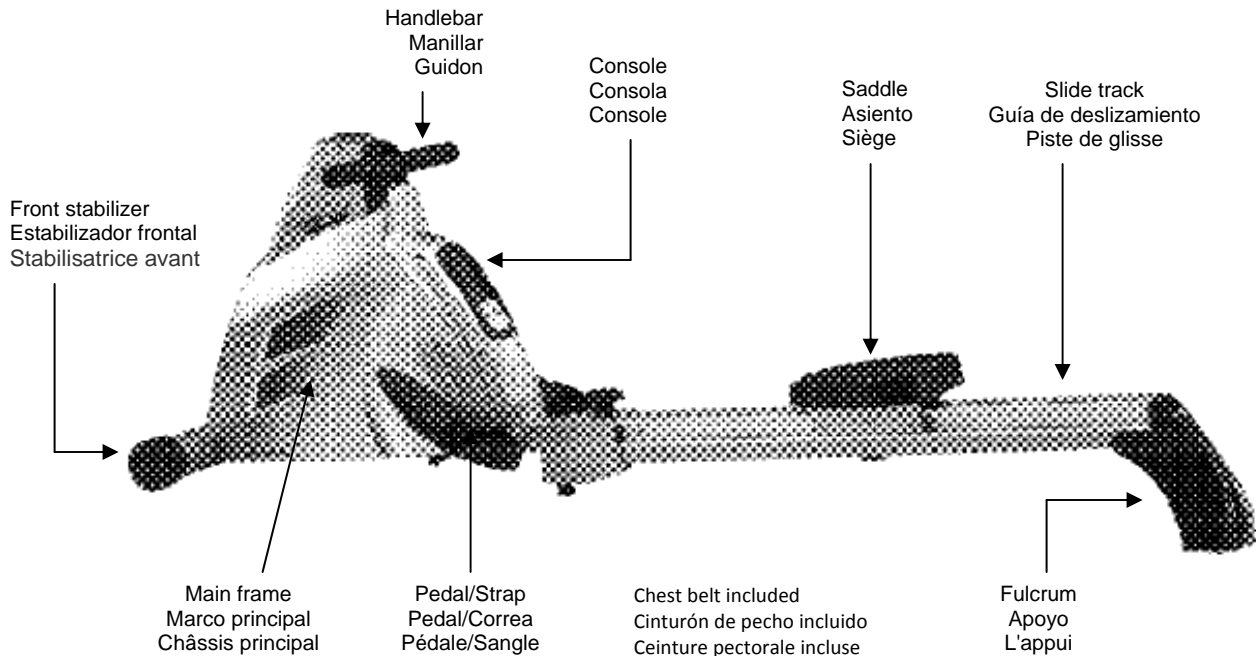
1. Lisez toutes les instructions dans ce manuel et tous les avertissements sur le produit avant de l'utiliser. Utilisez ce produit seulement tel que décrit dans ce manuel et conservez ce manuel à portée de main pour référence future.
2. Ce produit est conçu uniquement pour un usage domestique à l'intérieur. Ne pas utiliser dans une activité commerciale, locatif ou institutionnel.
3. Inspectez votre machine d'exercice avant l'exercice afin de s'assurer que tous les écrous et boulons sont bien serrés.
4. Placez l'appareil sur une surface plane d'au moins 100 CM d'espace libre autour. Afin de protéger le plancher ou le tapis de dégâts, placez un tapis sous lui.
5. Gardez les enfants et les animaux domestiques loin de ce produit à tout moment. Garder les mains et les pieds éloignés des pièces mobiles.
6. Avant de commencer tout programme d'exercice, consultez votre médecin. Ceci est particulièrement important pour les personnes âgées de plus de 35 ans ou des personnes ayant pré-existante de la santé.
7. Pour les modèles avec des moniteurs de fréquence cardiaque: Le capteur de pouls n'est pas un dispositif médical. Divers facteurs, y compris les mouvements de l'utilisateur, peuvent affecter la précision de la lecture du rythme cardiaque. Le capteur de pouls est uniquement conçu comme une aide exercice pour déterminer les tendances de la fréquence cardiaque en général.
8. Il est de la responsabilité du propriétaire de s'assurer que tous les utilisateurs de ce produit soient dûment informés de toutes les précautions. Ce rameur n'est pas adapté à fins thérapeutiques.
9. Porter des vêtements appropriés pour l'exercice, Ne portez pas de vêtements amples qui pourraient se coincer. Portez toujours des chaussures de sport pour la protection des pieds.
10. Garder ce produit à l'intérieur, loin de l'humidité et la poussière. Ne le placez pas dans un garage ou terrasse couverte, ou près de l'eau.
11. Exercice excessif peut entraîner des blessures graves ou la mort. Si vous ressentez une douleur faible, étourdi, ou se sentent tout exercice, arrêtez immédiatement et laisser refroidir.

### 3. MAIN PARTS AND ASSEMBLED DIMENSIONS

If you have any questions after reading this manual, please see the front cover of this manual. To help us assist you, note the product model number before contacting us. Before reading further, please familiarize yourself with the parts that are labeled in the drawing below. **For your benefit, read this manual carefully before you use your product.** Assemble the unit in accordance with the steps in the manual. Lay out all parts on the floor and check if you have all the parts included completely before beginning assembly. In case of a discrepancy, please call customer assistance at 1-877-227-0955.

Si usted tiene alguna pregunta después de leer este manual, por favor vea la portada de este manual. Para ayudarnos a ayudarle, tenga en cuenta el número de modelo del producto antes de ponerse en contacto con nosotros. Antes de seguir leyendo, por favor, familiarizarse con las piezas y sus nombres en el dibujo de abajo. **Para su beneficio, lea atentamente este manual antes de usar el producto.** Montar la unidad de acuerdo con los pasos descritos en el manual. Coloque todas las piezas en el suelo y comprobar que tiene todas las piezas incluidas antes de comenzar el montaje. En caso de discrepancia, por favor llame a asistencia al cliente al 1-877-227-0955.

Si vous avez des questions après la lecture de ce manuel, s'il vous plaît voir la couverture de ce manuel. Pour nous aider à vous aider, s'il vous plaît noter le numéro de modèle du produit avant de nous contacter. Avant de lire plus loin, s'il vous plaît de vous familiariser avec les parties et leurs noms dans l'image ci-dessous. **Pour votre bénéfice, lisez ce manuel avant d'utiliser le produit.** Monter l'appareil en suivant les étapes décrites dans le manuel. Mettez toutes les pièces sur le sol et vous assuré d'avoir toutes les pièces incluses avant de commencer le montage. En cas de désaccord, s'il vous plaît appelez le support client au 1-877-227-0955.



ASSEMBLED DIMENSIONS AND WEIGHT				
	Width	Depth	Height	NW
<b>IN</b>	80.71	20.08	25.20	74.94 Lbs
<b>CM</b>	205	51.00	64.00	34.00 Kgs

#### Safe Distance:

Front and Back: 40 in/100 cm

Left and Right Sides: 40 in/100 cm

\*Set up and operate your rower on a solid level surface with at least 3' around it. Do not use it in a commercial setting. For home-use-only.

\*Ensamblar y operar la remadora sobre una superficie sólida y nivelada con por lo menos 3 pies de espacio libre alrededor. Para uso en el hogar solamente, no utilizar en un espacio comercial.

\*Assembler et faire fonctionner l'rameur sur une surface plane solide avec au moins 3 pieds de dégagement autour. Pour utiliser uniquement des consommateurs. Ne pas l'utiliser dans un cadre commercial.

# 4. PART IDENTIFICATION CHART

## TABLA DE IDENTIFICACIÓN DE PARTES

### TABLEAU D'IDENTIFICATION DES PIÈCES

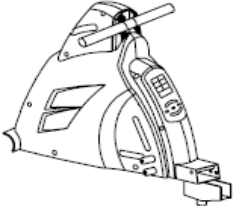
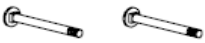
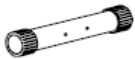

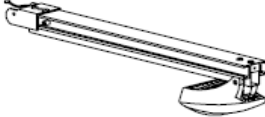









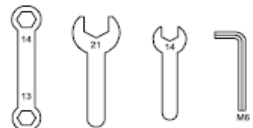
Assembly requires two persons. Place all parts in a cleared area and remove the packing materials. Do not dispose of the packing materials until assembly is completed. See below a list of hardware that is included with your product. In addition to the included, assembly may require a Phillips screwdriver, an adjustable wrench, and a rubber mallet (not included). See the drawings below to identify the small parts needed for assembly. The number in parentheses below each drawing is the key number of the part, from the PARTS LIST. The number following the key number is the quantity needed for assembly. Note: If a part is not in the hardware kit, check to see if it has been preassembled. To avoid damaging parts, do not use power tools for assembly. Note: Some parts may be factory pre-assembled.

El montaje requiere dos personas. Coloque todas las piezas en un área despejada y retire los materiales de empaquetamiento. No se deshaga de los materiales de empaque hasta que el montaje se haya completado. Vea a continuación las partes que se incluyen con el producto. Además de lo incluido, el montaje puede requerir un destornillador, una llave ajustable, y un mazo de goma (no incluidos). Ver los dibujos de abajo para identificar las piezas pequeñas necesarias para el montaje. El número entre paréntesis debajo de cada dibujo es el número clave de la pieza, de la LISTA DE PARTES. El número que sigue al número de clave es la cantidad necesaria para el montaje. Nota: Si una parte no está en el kit de accesorios, comprobar para ver si ha sido pre-ensamblado. Para evitar dañar las piezas, no utilice herramientas eléctricas para el montaje. Nota: Algunas piezas pueden ser preensamblados de fábrica.

L'assemblage requiert deux personnes. Placez toutes les pièces dans une zone dégagée et enlever les matériaux d'emballage. Ne pas jeter les matériaux d'emballage jusqu'à l'assemblage est terminé. Voir ci-dessous quels sont les outils est inclus avec votre produit. En plus des outils fournis, l'assemblée peut exiger d'un tournevis, une clé à molette et un maillet en caoutchouc (non inclus). Voir les dessins ci-dessous pour identifier les petites pièces nécessaires pour l'assemblage. Le nombre entre parenthèses sous chaque dessin est le numéro de la clé de la partie, à partir de la nomenclature. Le nombre qui suit le numéro de clé est la quantité nécessaire pour l'assemblage. Note: Si une pièce n'est pas dans le kit de matériel, vérifier pour voir si elle a été pré-assemblée. Pour éviter d'endommager les pièces, ne pas utiliser d'outils électriques pour l'assemblage. Remarque: Certaines pièces peuvent être pré-assemblées en usine.

Not included / No incluido / Pas inclus



<p>#A1 Main frame x 1 - pc</p> 	<p>#1 Carriage bolt M8 x 90L - 2 pcs</p> 
<p>#A2 Front stabilizer - 1 set</p> 	<p>#2 M8 Dome Nut - 2 pcs</p> 
<p>#A4 Slide track - 1 set</p> 	<p>#10 Shaft 1/2" - 4 pcs</p> 
<p>#B3 Pedal - 2 pcs</p> 	<p>#11 Bolt 3/8" x 120L - 1 pc</p> 
<p>#B9 Saddle - 1 set</p> 	<p>#12 3/8" Nylon nut - 1 pc</p> 
<p>#C1 Fixed knob - 1 pc</p> 	<p>#27 Flat washer 8 x 16 - 2 pcs</p> 
<p>#C2 Pop pin - 1 pc</p> 	<p>#30 Flat washer 13 x 25 - 1 pc</p> 
	<p>Tools</p> 

## 5. PARTS LIST / LISTA DE PARTES / LA LISTE DU PIÈCES

NO.	DESCRIPTION	Q'TY
A1	Main frame	1
A2	Front stabilizer	1
A3	Slide track (steel tube)	1
A4	Slide track (aluminum tube)	1
A5	Folding bracket	1
A6	Saddle carrier	1
A7	Pulley	1
A8	Fixing housing	1
A9	Motor	1
A10	Cable	1
B1-R	Chain cover (right)	1
B1-L	Chain cover (left)	1
B2	∅76 foot cap	2
B3	Pedal	2
B4	Console	1
B5	PVC cover	1
B7	Rear fulcrum	1
B8	Foot cap	1
B9	Saddle	1
C1	Fixed knob	1
C2	Pop pin	1
C3	∅37-PU wheel	6
C4	Rubber cushion	1
C6	Tension strap	1
C7	∅10 elastic belt	1
C8	Sponge ∅35	2
C9	End cap	2
D1	Plastic pulley	3
D2	Hand grip	1
D3	Rubber cushion	2
D4	Tension pulley	1
D5	Magnetic flywheel	1
D6	Spring	1
D7	Sensor wire	1

NO.	DESCRIPTION	Q'TY
1	Carriage bolt M8 x 90L	2
2	M8 Dome Nut	2
3	Nut 3/8" x 26	4
4	Nut 3/8" x 3T	1
5	Screw M8 x 35L	3
6	Screw M8 x 30L	1
7	Tapping screw M4 x 16	8
8	M8 Nut	1
9	Nut 3/8" x 4T	1
10	Shaft 1/2"	4
11	Bolt 3/8" x 120L	1
12	3/8" Nylon Nut	1
13	Bolt 3/8" x 105L	1
14	3/8" Nut x 7T	1
15	Bolt M5 x p0.8 x 15L	2
16	M6 Nut	2
17	Screw M6 x 25L	2
18	Screw M8 x 25L	4
19	Bolt M8 x 25L	6
20	Pipe 12.5 x 8.2 x 10L	6
21	M8 Nut	6
22	Bolt 3/8" x 90L	1
23	3/8" Nut	1
24	Screw M8 x 40L	1
25	Screw M8 x 12L	4
26	Adaptor	1
27	Flat washer 8 x16	2
28	Transportation wheel	2
29	Tapping screw M4 x 16L	4
30	Flat washer 13 x 25	1
31	Belt	1

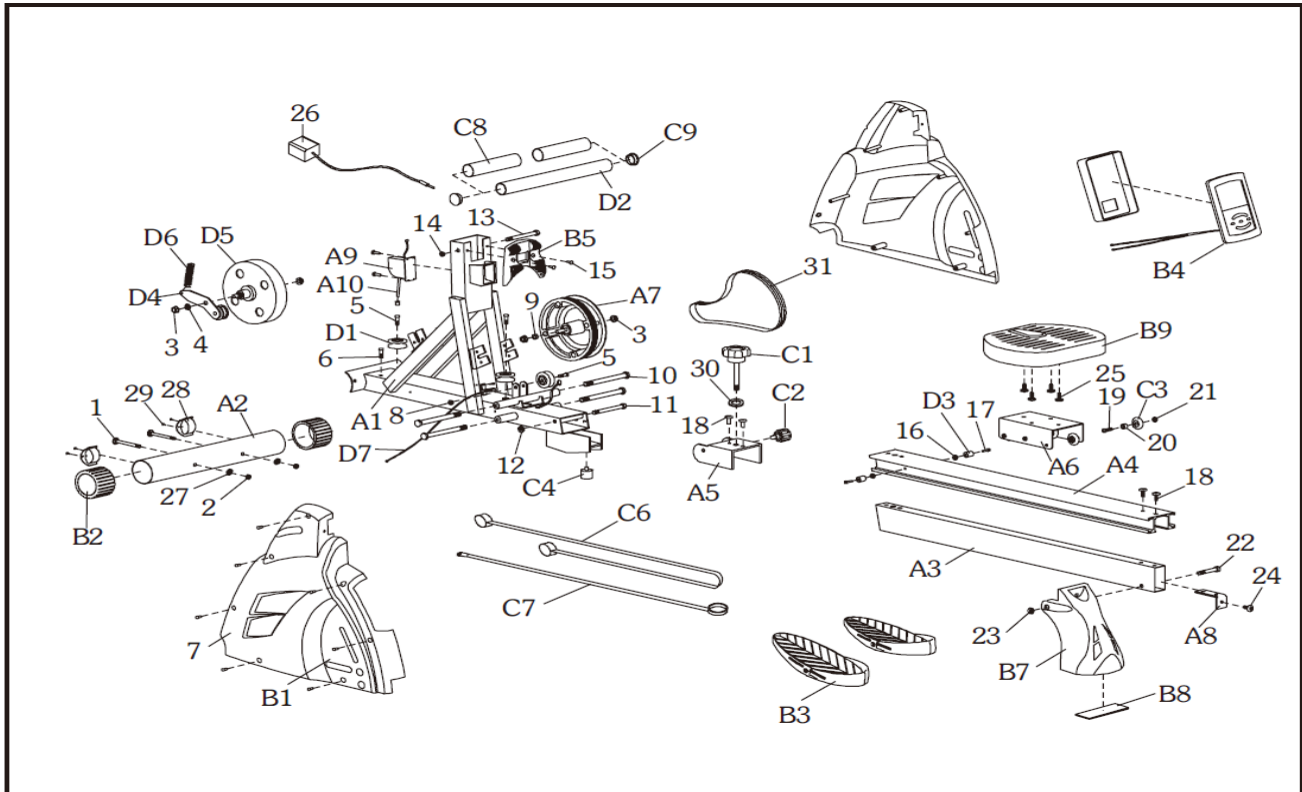
Tool	
Allen key x 6mm	1
Spanner x 13 14mm	1
Spanner x 14	1
Spanner x 21	1

**Note:** Specifications are subject to change without notice. For information about ordering replacement parts, see the front cover of this manual.

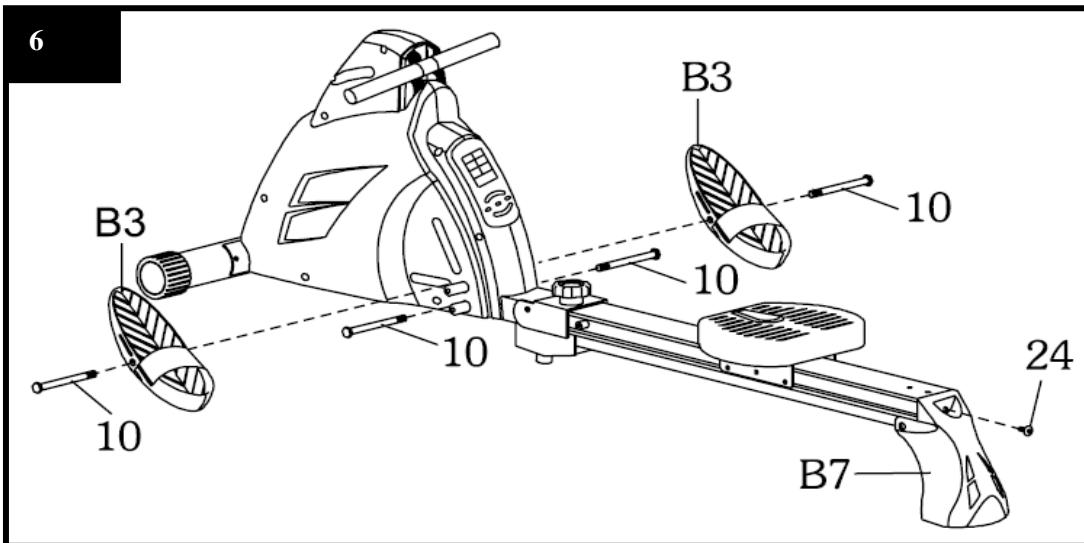
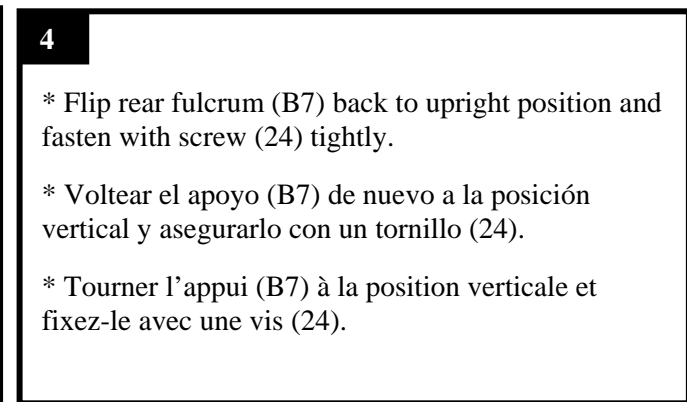
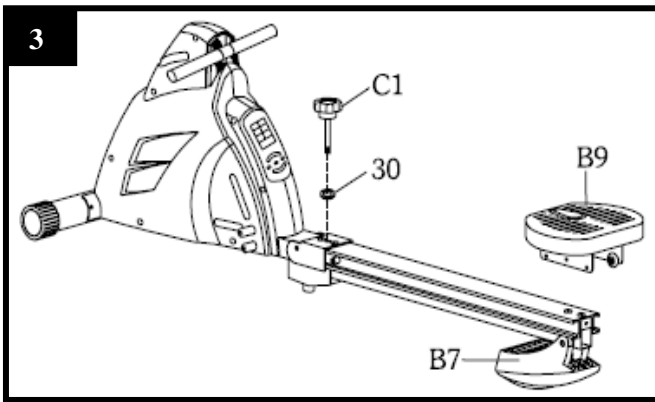
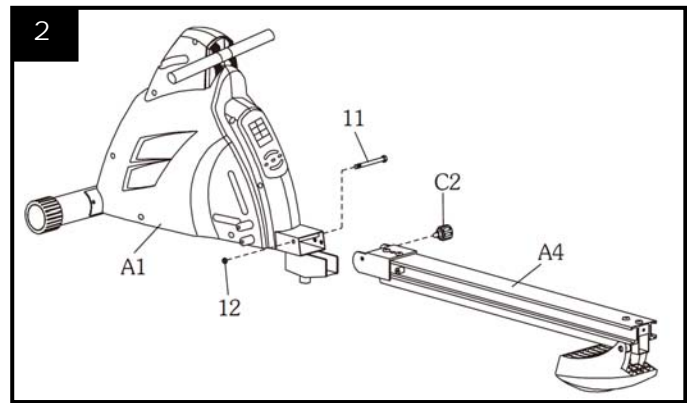
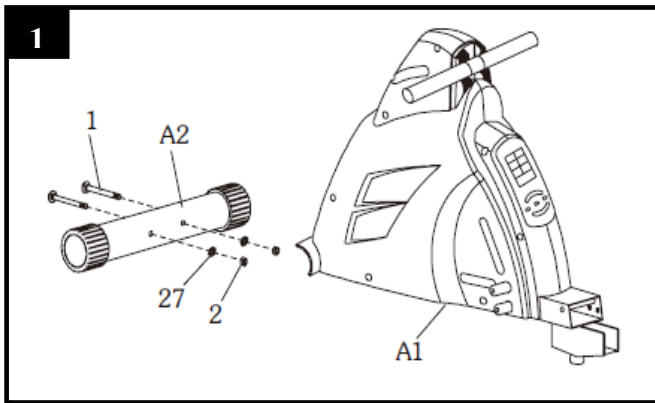
**Nota:** Especificaciones sujetas a cambios sin previo aviso. Ver la portada de este manual para pedido de piezas de repuesto.

**Remarque:** Les spécifications sont sujettes à changer. Voir la page couverture de ce manuel pour la commande de pièces de rechange.

## 6. EXPLODED VIEW / DESPIECE / VUE ÉCLATÉE



## 7. ASSEMBLY / ENSAMBLAJE / ASSEMBLER



DC transformer spec.: Input: 120V ~ 60Hz  
Output: 6V  $\bar{\bar{=}}$  1.0A



Do not plug to power supply before the machine is fully assembled. Input power supply specifications depend on local electricity supply, and a proper transformer may be needed.

No enchufe a la red eléctrica antes de que la máquina esté totalmente ensamblada. Las especificaciones de electricidad dependen del suministro eléctrico local, y un transformador adecuado puede ser necesario.

Pas de fiche secteur avant que la machine est complètement assemblée. Les spécifications de l'électricité d'alimentation dépend locale et un transformateur approprié peut être nécessaire.



## **8. EXERCISE GUIDELINES**

Before beginning any exercise program, consult your physician. This is especially important for persons over age 35 or persons with pre-existing health problems. For models with heart rate monitors: The pulse sensor is not a medical device. Various factors, including the user's movement, may affect the accuracy of heart rate readings. The pulse sensor is intended only as an exercise aid in determining heart rate trends in general. These guidelines will help you to plan your exercise program. For detailed exercise information, consult your physician. Proper nutrition and adequate rest are essential for good results.

### **EXERCISE INTENSITY**

Whether your goal is to burn fat or to strengthen your cardiovascular system, exercising at the proper intensity is the key to achieving results. You can use your heart rate as a guide to find the proper intensity level for you. Proper breathing is important. Never hold your breath and move only the appropriate parts of the body. Exercising in an uncontrolled manner will leave you feeling exhausted. Before exercising, adjust the pedal straps comfortably around your feet, and place your hands on the handle bar and sit securely on the seat and let your body relax. Try to row the machine at a smooth and steadily pace. While rowing, let your feet stretch out to a comfortable distance. As you exercise, try to keep your head facing forward without any tension especially, tension in the opposite direction. Make sure to place your feet on the pedals securely.

### **COOLING DOWN**

End each workout with 5 to 10 minutes of stretching. Include stretches for both your arms and legs. Move slowly as you stretch and do not bounce. Ease into each stretch gradually and go only as far as you can without strain. Stretching at the end of each workout is an effective way to increase flexibility.

### **STAYING MOTIVATED**

For motivation, keep a record of each workout. List the date, time and the resistance used, Record your weight and key body measurements at the end of every month. Remember, the key to achieving the greatest results is to make exercise a regular and enjoyable part of your everyday life.

## **8. PAUTAS DE EJERCICIO**

Antes de comenzar cualquier programa de ejercicios, consulte a su médico. Esto es especialmente importante para las personas mayores de 35 años de edad o personas con problemas de salud preexistentes. Para los modelos con monitores de ritmo cardíaco: El sensor de pulso no es un dispositivo médico. Varios factores, incluyendo el movimiento del usuario, pueden afectar la precisión de las lecturas del ritmo cardíaco. El sensor de pulso está diseñado sólo como una ayuda para el ejercicio en la determinación de las tendencias de la frecuencia cardíaca en general. Estas directrices le ayudarán a planificar su programa de ejercicio. Para obtener información detallada de ejercicio, consulte a su médico. La nutrición adecuada y un descanso adecuado son esenciales para obtener buenos resultados.

### **LA INTENSIDAD DEL EJERCICIO**

Ya sea que su objetivo sea quemar grasa o fortalecer su sistema cardiovascular, ejercicios con la intensidad adecuada es la clave para lograr resultados. Usted puede usar su ritmo cardíaco como guía para encontrar el nivel de intensidad adecuado para usted. La respiración adecuada es importante. Nunca deje de respirar y mueva sólo las partes apropiadas del cuerpo. Hacer ejercicio de manera descontrolada le hará sentirse agotado. Antes del ejercicio, ajuste las correas de los pedales cómodamente alrededor de sus pies, coloque las manos sobre el manillar y siéntese seguramente en el asiento y deje que su cuerpo se relaje. Trate de remar la máquina a un ritmo suave y constante. Mientras rema, deje que sus pies se extiendan hasta una distancia cómoda. Mientras hace ejercicio, tratar de mantener la cabeza mirando hacia adelante sin ninguna tensión especialmente la tensión en la dirección contraria. Asegúrese de colocar los pies en los pedales seguramente.

### **ENFRIAMIENTO**

Termine cada entrenamiento con 5 a 10 minutos de estiramientos. Incluir estiramientos de brazos y piernas. Muévase lentamente mientras se estira y no rebote. Estire cada parte de su cuerpo en forma gradual e ir sólo en la medida que pueda, sin tensión. El estiramiento al final de cada entrenamiento es una manera eficaz para aumentar la flexibilidad.

### **MANTENIMIENTO LA MOTIVACION**

Para mejor motivación, mantenga un registro de cada entrenamiento. Anote la fecha, la hora y la resistencia que utilizó, registre su peso y las medidas de su cuerpo al final de cada mes. Recuerde, la clave para lograr los mejores resultados es hacer del ejercicio una parte regular y agradable de su vida cotidiana.

## 8. DIRECTIVES EXERCICE

Avant de commencer tout programme d'exercice, consultez votre médecin. Ceci est particulièrement important pour les personnes âgées de plus de 35 ans ou des personnes ayant pré-existante de la santé. Pour les modèles avec des moniteurs de fréquence cardiaque: Le capteur de pouls n'est pas un dispositif médical. Divers facteurs, y compris les mouvements de l'utilisateur, peuvent affecter la précision de la lecture du rythme cardiaque. Le capteur de pouls est uniquement conçu comme une aide d'exercice pour déterminer les tendances de la fréquence cardiaque en général. Ces lignes directrices vous aideront à planifier votre programme d'exercice. Pour plus d'informations détaillées d'exercice, consultez votre médecin. Une bonne nutrition et un repos adéquat sont essentiels pour de bons résultats.

### INTENSITÉ DE L'ENTRAÎNEMENT

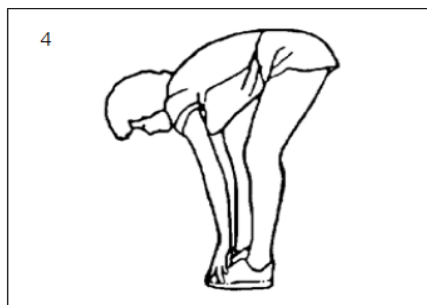
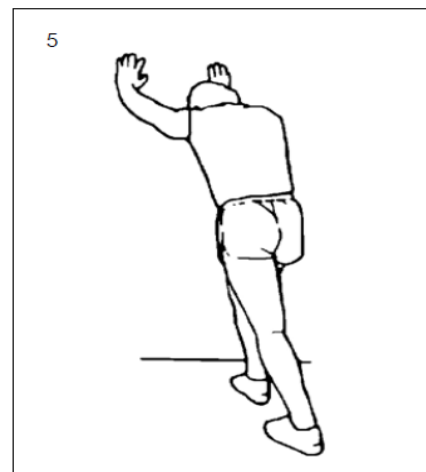
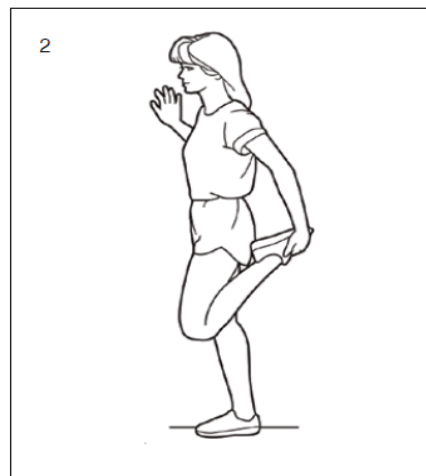
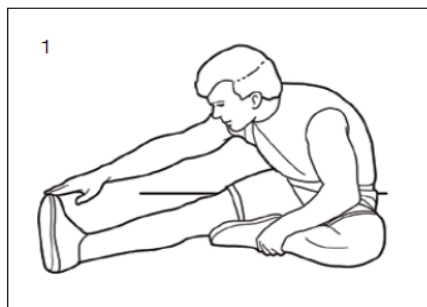
Que votre but soit de brûler la graisse ou de renforcer votre système cardio-vasculaire, à la bonne intensité est la clé pour obtenir des résultats. Vous pouvez utiliser votre fréquence cardiaque en tant que guide pour trouver le niveau d'intensité appropriée pour vous. Une bonne respiration est importante. Ne tenez jamais votre souffle et se déplacer seules les parties appropriées du corps. L'exercice d'une manière incontrôlée, vous vous sentirez épuisé. Avant l'exercice, ajuster la pédale sangles parfaitement autour de vos pieds, placez vos mains sur le guidon et de s'asseoir en toute sécurité dans le siège et laissez votre corps se détendre. Essayez de rameur la machine à un rythme fluide et régulier. Comme vous rameur, laissez vos pieds s'étendent à une distance confortable. Alors que vous exercez, essayez de garder la tête vers l'avant sans aucune tension en particulier la tension dans la direction opposée. Assurez-vous de placer vos pieds sur les pédales en toute sécurité.

### REFROIDISSEMENT

Terminer chaque séance d'entraînement avec 5 à 10 minutes d'étirements. Inclure en s'étirant les bras et les jambes. Déplacez-vous lentement comme vous étirer et rebondir. Étirez chaque partie de votre corps progressivement et aller pas plus loin que vous pouvez sans effort. S'étendant à la fin de chaque séance d'entraînement est un moyen efficace d'accroître la flexibilité.

### MOTIVATION

Pour une meilleure motivation, garder une trace de chaque séance d'entraînement. Noter la date, l'heure et la résistance utilisée, notez votre poids et de mesurer votre corps à la fin de chaque mois. Rappelez-vous, la clé pour atteindre les meilleurs résultats est de faire de l'exercice d'une partie régulière et agréable de leur vie quotidienne.



## 9. MAINTENANCE

**IMPORTANT:** The safety and integrity designed into this machine can only be maintained when the equipment is regularly examined for damage and repaired. It is the sole responsibility of the user/owner to ensure that regular maintenance is performed. Worn or damaged components shall be replaced immediately and stop using the equipment until the repair is made. To avoid damage to the console, keep liquids away from the console and keep the console out of direct sunlight.

### DAILY

- Wipe down the rower after each use to remove sweat and moisture and then dry off completely.
- Use a damp cloth on plastic parts only, use dry cloth on metal frames.
- Before each session, inspect for loose components such as pedals or cranks prior to commencing the next use.
- Inspect all nuts and bolts for looseness. Tighten as required.
- For indoor use only. Do not install your rower near a pool, hot tub or other damp locations.
- Corrosion caused by installation in wet or humid locations can lead to premature failure of components.
- Verify that all adjustments can be made into each position.
- If the display becomes dim, check and replace all the batteries at the same time.
- Remove batteries during long periods of non-use.

### WEEKLY

- Inspect all parts, nuts, bolts, or screws for adjustments, replacements, or maintenance.
- Check regularly to ensure all parts are in good working condition. If damaged, do not use until the part is replaced or repaired.

### MONTHLY

- Wipe rower regularly to prevent accumulation of dust.
- Inspect all labeling for readability. This includes warning and caution decals. Replace them as needed.
- Inspect the frame and main assembly components for rust or corrosion.
- Inspect all wear items for adjustments or possible part replacement. Pay special attention to the following:
- Excessive wear or dryness of components
- Rips, tears, or excessive movement of components

## 9. MATENIMIENTO

**IMPORTANTE:** La seguridad y la integridad diseñada en esta maquina sólo pueden mantenerse cuando es examinada periódicamente por daños y reparada. Es responsabilidad exclusiva del usuario / propietario el asegurarse de que el mantenimiento regular se lleva a cabo. Componentes desgastados o dañados deberán ser sustituidos inmediatamente y dejar de usar el equipo hasta que se efectúe la reparación. Para evitar daños a la consola, mantenga los líquidos lejos de la consola y mantener la consola fuera de la luz solar directa.

### TODOS LOS DIAS

- Limpie la remadora después de cada uso para eliminar el sudor y la humedad después secala completamente.
- Utilice un paño húmedo en las partes de plástico solamente, utilice un paño seco en marcos de metal.
- Antes de cada sesión, inspeccione los componentes que pueden estar sueltos como los pedales
- Revise todas las tuercas y tornillos para asegurarse de que no están flojos. Apriete según sea necesario.
- La remadora es para uso en interiores solamente. No la instale cerca de una piscina, jacuzzi, u otros lugares húmedos.
- La corrosión debida á la instalación en lugares mojados o húmedos, pueden provocar el fallo prematuro de los componentes.
- Verificar que todos los ajustes se pueden hacer en cada posición.
- Si la pantalla se oscurece, compruebe y cambie todas las pilas al mismo tiempo.
- Extraiga las pilas durante largos períodos de inactividad.

### SEMANALMENTE

- Inspeccione todas las tuercas, pernos, manijas de ajuste, y partes de reemplazo o mantenimiento.
- Revise con regularidad para asegurarse que todas las piezas están en buenas condiciones de trabajo. Si alguna parte está dañada, no la utilice hasta que la pieza haya sido reemplazada o reparada.

### MENSUALMENTE

- Limpie la remadora con regularidad para evitar la acumulación de polvo.
- Inspeccione todas las etiquetas de advertencia y precaución para que se puedan leer y reemplace según sea necesario.
- Inspeccione la estructura y los componentes principales por presencia de oxidación o corrosión.
- Inspeccione todas las piezas por evidencias de desgaste. Preste especial atención a lo siguiente:
- Desgaste excesivo o resequead de los componentes
- Rajaduras, rasgaduras, grietas, o movimiento excesivo de los componentes

## 9. ENTRETIEN

**IMPORTANT:** L'innocuité et l'intégrité de la conception dans ce machine peut être seulement maintenu quand on les examine régulièrement et réparé. Il est de la responsabilité de l'utilisateur / propriétaire de s'assurer que l'entretien régulier est effectué. Porté ou des composants endommagés doivent être remplacés immédiatement et cesser d'utiliser l'équipement jusqu'à ce que la réparation est effectuée. Pour éviter d'endommager la console, garder les liquides loin de la console et de garder la console hors du soleil direct.

### QUOTIDIEN

- Nettoyez votre rameur après chaque utilisation pour enlever la sueur et l'humidité après séchage complet.
- Utilisez un chiffon humide sur les pièces en plastique uniquement, utilisez un chiffon sec sur des cadres métalliques.
- Avant chaque session, inspecter les composants qui peuvent être lâches comme pédales
- Vérifier tous les écrous et boulons pour vous assurer qu'ils ne sont pas lâches. Resserrer si nécessaire.
- La rameur est pour une utilisation en intérieur. Ne pas installer près d'une piscine, d'un jacuzzi ou d'autres endroits humides.
- La corrosion due à l'installation dans des endroits humides ou mouillés, peut causer une défaillance prématurée des composants.
- Assurez-vous que tous les réglages peuvent être effectués à chaque position.
- Si l'écran s'éteint, vérifiez et remplacez toutes les piles en même temps.
- Retirez les piles pendant de longues périodes d'inactivité.

### HEBDOMADAIRE

- Vérifier que tous les écrous, boulons, poignées de réglage et pièces de rechange ou d'entretien.
- Vérifiez régulièrement pour s'assurer que toutes les pièces sont en bon état de fonctionnement. Si une pièce est endommagée, ne pas utiliser jusqu'à ce que la pièce a été remplacée ou réparée.

### MENSUEL

- Nettoyez votre rameur régulièrement pour éviter l'accumulation de poussière.
- Vérifier toutes les étiquettes d'avertissement et de prudence afin qu'ils puissent lire et remplacer si nécessaire.
- Inspecter les composants de la structure principale par la présence de rouille ou de corrosion.
- Inspectez toutes les pièces pour des signes d'usure. Portez une attention particulière aux points suivants:
- Une usure excessive ou la sécheresse des composants
- Les fissures, égratignures, rayures ou les mouvements excessifs des composants

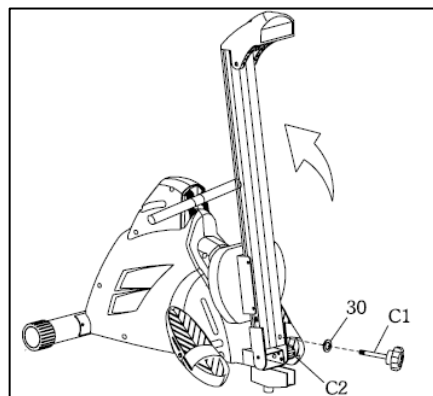
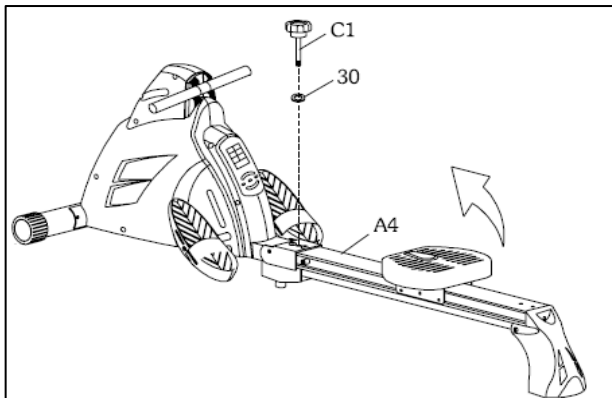
## 10. OPERATIONAL INSTRUCTIONS INSTRUCCIONES DE USO INSTRUCCIONES D'UTILISATION

### HOW TO FOLD THE ROWER / COMO DOBLAR LA REMADORA / COMMENT PLIER LE RAMEUR

Remove the knob (C1) and the washer (30) and place them aside. Pull the pop-pin (C2) out and lift the slide track, then release the pop-pin until you hear a "click" which means that the track is locked in the vertical position. Insert the knob and washer into the hole at the bottom of the slide track.

Retire la perilla (C1) y la arandela (30) y colóquelas a un lado. Tire del pasador (C2) y levante la guía de deslizamiento, a continuación, suelte el pasador hasta que escuche un "clic", lo cual significa que la guía está asegurada en su posición vertical. Insertar la perilla y la arandela en el orificio de la guía de deslizamiento.

Enlevez le bouton (C1) et la rondelle (30) et les mettre de côté. Tirez la goupille (C2) et soulevez la piste de glisse, puis relâchez la goupille jusqu'à ce que vous entendiez un « clic », ce qui signifie que le piste est fixé dans une position verticale. Insérer le bouton et la rondelle dans le trou de la piste de glissement.

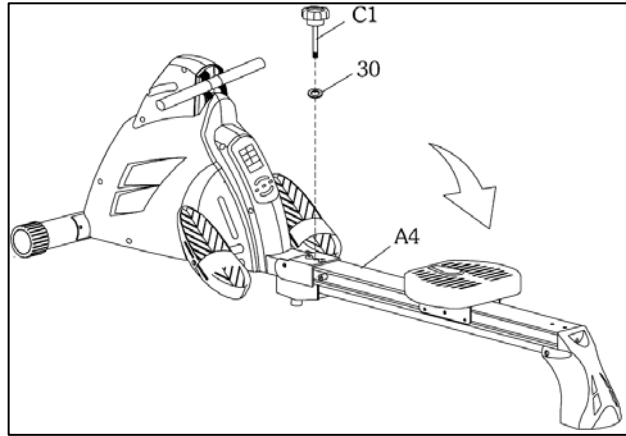
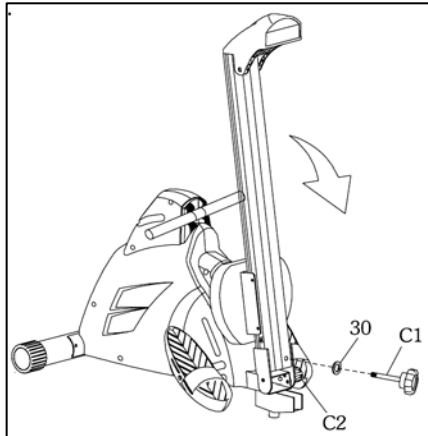


## **HOW TO UNFOLD THE ROWER / COMO DESDOBLAR LA REMADORA / COMMENT DÉPLIER LE RAMEUR**

Remove the knob and washer and place them aside. Pull the pop-pin out and pull down the slide track, then release the pop-pin until you hear a "click". Insert the knob and washer into the original place on the slide track.

Retire la perilla y la arandela y colóquelas a un lado. Tire del pasador y baje la guía de deslizamiento, a continuación, suelte el pasador hasta que escuche un "clic". Inserte la perilla y la arandela en el lugar original en la pista deslizante.

Enlevez le bouton et la rondelle et les mettre de côté. Tirez la goupille et baisser la piste de glisse, puis, relâchez la goupille jusqu'à ce que vous entendiez un « clic ». Insérez le bouton et la rondelle sur la place originale dans le piste de glisse.



## **11. CONSOLE OPERATIONAL INSTRUCTIONS INSTRUCCIONES DE USO DEL MONITOR INSTRUCTIONS D'UTILISATION POUR LE MONITEUR**

### **FOR MODELS WITH HEART RATE SENSORS**

Select the heart rate function on the monitor (if available), to begin using the heart rate sensor. Hold hands on sensors for approximately 20 seconds for accurate reading. Begin to exercise. You can monitor your heart rate by simply placing hands on sensors at any time. The heart rate sensor works with the included chest belt.

**WARNING:** The pulse sensor is not a medical device. Various factors, including the user's movement, may affect the accuracy of heart rate readings. The pulse sensor is intended only as an exercise aid in determining heart rate trends in general.

### **PARA LOS MODELOS CON SENSORES DE FRECUENCIA CARDÍACA**

Para usar el sensor de ritmo cardíaco, seleccione la función de pulso (si está disponible), en el monitor. Mantenga las manos en los sensores por aproximadamente 10 segundos para una lectura precisa. Comience a hacer ejercicio. Usted puede controlar su ritmo cardíaco con sólo poner las manos en los sensores en cualquier momento. El sensor de ritmo cardíaco trabaja con la banda de pecho incluido.

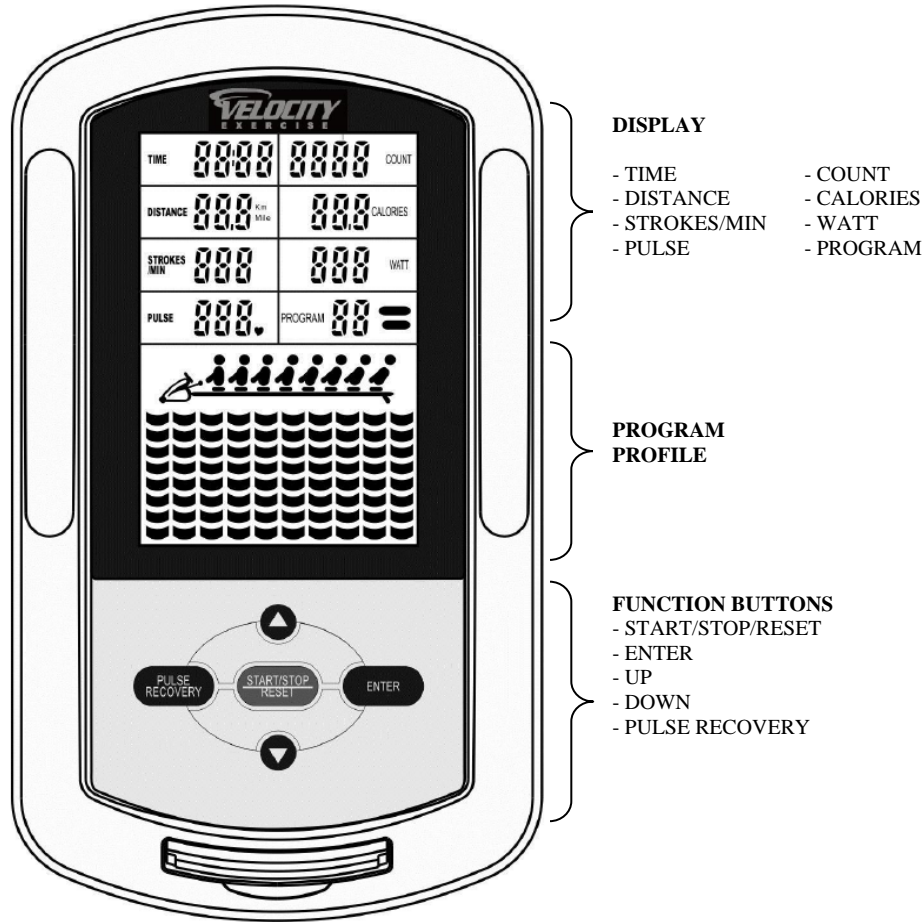
**ADVERTENCIA:** El sensor de pulso no es un dispositivo médico. Varios factores, incluyendo el movimiento del usuario, pueden afectar la precisión de las lecturas del ritmo cardíaco. El sensor de pulso está diseñado sólo como una ayuda para el ejercicio en la determinación de las tendencias de la frecuencia cardíaca en general.

### **POUR LES MODÈLES AVEC CAPTEUR DE TAUX DE COEUR**

Pour utiliser le capteur de fréquence cardiaque, sélectionnez la fonction de pouls (si disponible) sur le moniteur. Gardez les mains sur les capteurs pendant pour 10 secondes pour une lecture précise. Commencer a faire de l'exercice. Vous pouvez contrôler votre rythme cardiaque en mettant vos mains sur les capteurs à tout moment. Le capteur de fréquence cardiaque fonctionne avec la ceinture thoracique incluse.

**AVERTISSEMENT:** Le capteur de pouls n'est pas un dispositif médical. Plusieurs facteurs, y compris les mouvements de l'utilisateur, peuvent affecter la précision des relevés de fréquence cardiaque. Le capteur de pouls est uniquement conçu comme une aide exercice pour déterminer les tendances de la fréquence cardiaque en général.

# MONITOR QUICK START GUIDE



## DISPLAY

- TIME
- DISTANCE
- STROKES/MIN
- PULSE
- COUNT
- CALORIES
- WATT
- PROGRAM

## PROGRAM PROFILE

## FUNCTION BUTTONS

- START/STOP/RESET
- ENTER
- UP
- DOWN
- PULSE RECOVERY

## FUNCTION BUTTONS

- **START/STOP/RESET:** Press Start/Stop to exercise. Press RESET and hold for 1 min. to reset monitor to zero value.
- **ENTER:** To select and confirm functions
- **UP:** To increase
- **DOWN:** To decrease
- **PULSE RECOVERY:** Press & hold for 1min to rate your heart rate recovery the moment you stop exercise. F1= best, F6= worst.

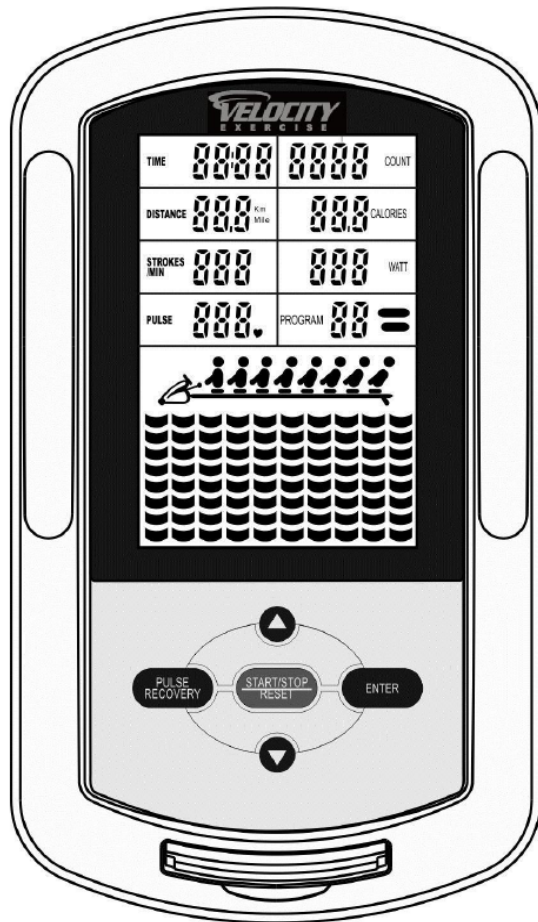
## DISPLAY

- **TIME:** Without setting value, and after pressing START, it will count time up to 99.59. In setting mode, press ▼ ▲ to set the desired time to exercise from 1:00 to 99:00 monitor will count down and will beep when time is completed.
- **DISTANCE:** Without setting value, it will count up to 99.9 km. In setting mode, press ▼ ▲ to set the desired distance to exercise from 0.1km to 99.9 km monitor will count down and will beep when distance is achieved.
- **STROKES/MIN:** Shows the current strokes per minute.
- **PULSE:** It detects pulse signals (BPM) from the chest belt (included) from 40 to 220 bpm.
- **COUNT:** Shows the strokes you have done up to 9999.
- **CALORIES:** Shows calories burned up to 999
- **WATT:** Shows the current Watt value.
- **PROGRAM:** Displays the profile of PROGRAM 1-7, TARGET HR and USER 1-4

## PROGRAM PROFILE



# GUÍA RÁPIDA DEL MONITOR



## PANTALLA

- TIME (tiempo)
- COUNT (cuenta)
- DISTANCE (distancia)
- CALORIES (calorías)
- STROKES/MIN (paso por minuto)
- WATT (watt)
- PULSE (pulso)
- PROGRAM (programa)

## PROGRAM PROFILE

(Perfil del programa)

## BOTONES DE FUNCIONES

- START/STOP/RESET (Empezar/Parar/Reajustar)
- ENTER (Seleccionar)
- UP (Arriba)
- DOWN (Abajo)
- PULSE RECOVERY (Recuperación de pulso)

## BOTONES DE FUNCIONES

- START/STOP/RESET: Presione Start/Stop para hacer ejercicio. Mantenga pulsado el botón RESET durante 1 minuto para restablecer el monitor a valor cero.
- ENTER: Para seleccionar y confirmar las funciones
- UP: Aumentar
- DOWN: Disminuir
- PULSE RECOVERY: Pulsar y mantener durante 1 minuto para evaluar su recuperación de la frecuencia cardíaca en el momento que deje de hacer ejercicio. F1 = mejor, F6 = peor.

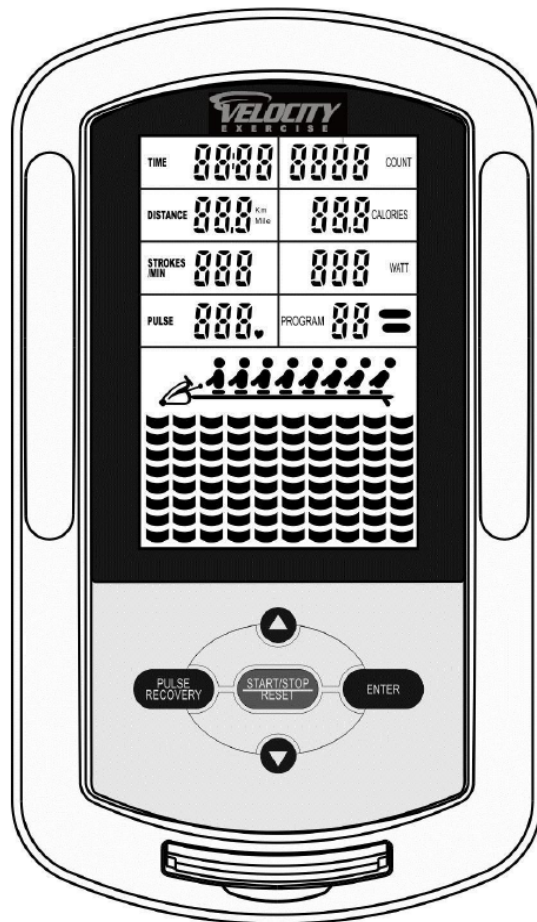
## PANTALLA

- TIME: Al pulsar START, contará el tiempo hasta 99,59. En el modo de ajuste, pulse ▲ ▼ para ajustar el tiempo deseado de 1:00 a 99:00. El monitor contará regresivamente y emitirá un sonido cuando el tiempo haya terminado.
- DISTANCE: Contará hasta 99,9 Km. En el modo de ajuste, pulse ▲ ▼ para ajustar la distancia deseada de 0,1 kilómetros a 99,9 kilómetros. El monitor contará regresivamente y emitirá un sonido cuando la distancia se haya logrado.
- STROKES/MIN: Muestra los pasos por minuto.
- PULSE: Detecta las señales de pulso (BPM) de la cinta de pecho (incluida) 40 a 220 bpm.
- COUNT: Cuenta los pasos que se han tomado hasta 9999.
- CALORIES: Muestra las calorías quemadas hasta 999
- WATT: Muestra el valor actual Watt.
- PROGRAM: Muestra el perfil de PROGRAM 1-7, TARGET HR y el USUARIO 1-4

## PERFIL DEL PROGRAMA



# GUIDE DE MONITEUR RAPIDE



## AFFICHAGE

- TIME (temps)
- COUNT (compter)
- DISTANCE (distance)
- CALORIES (calories)
- STROKES/MIN (pas par minute)
- WATT (watt)
- PULSE (pouls)
- PROGRAM (programme)

## PROGRAM PROFILE

(Profil de programme)

## BOUTONS DE FONCTION

- START/STOP/RESET (commencer/arrêter/remettre)
- ENTER (entrer)
- UP (en haut)
- DOWN (en bas)
- PULSE RECOVERY (recuperation de pouls)

## BOUTONS DE FONCTION

- START/STOP/RESET: Appuyer Start/Stop pour l'exercice. Appuyez et maintenez 1 min pour remettre l'affichage à zéro.
- ENTER: Pour sélectionner et confirmer les fonctions
- UP: Augmentation
- DOWN: Diminue
- PULSE RECOVERY: Appuyez et maintenez 1 minute afin d'évaluer votre fréquence cardiaque de récupération lorsque vous arrêtez l'exercice. F1 = le mieux, F6 = le moins bien.

## AFFICHAGE

- TIME: Lorsque vous appuyez START, compter le temps jusqu'à ce que 99.59. Dans le mode de réglage, appuyez sur ▲ ▼ pour régler le temps souhaitée de 1:00 à 99:00. Le moniteur compte à rebours et un bip lorsque la minuterie expire.
- DISTANCE: Vous aurez jusqu'à 99,9 km dans le mode de réglage, appuyez sur ▲ ▼ pour régler la distance souhaitée de 0,1 km à 99,9 km. Le moniteur compte à rebours et un signal sonore lorsque la distance est atteinte.
- STROKES/MIN: Affiche les pas par minute.
- PULSE: Détecte les signaux d'impulsions (BPM) de la ceinture pectorale (inclus) 40-220 bpm.
- COUNT: Compter vos pas jusqu'à 9999.
- CALORIES: Affiche jusqu'à 999 calories brûlées
- WATT: Affiche la valeur actuelle Watt.
- PROGRAM: Affiche le profil de programme 7.1, TARGET HR et USER 1-4

## PROFIL DE PROGRAMME





## ORDERING REPLACEMENT PARTS

To order replacement parts, please see the front cover of this manual. To help us assist you, be prepared to provide the model number, name of the product and the part number or description of the replacement part.

## PEDIDO DE PIEZAS DE REPUESTO

Para pedir piezas de repuesto, por favor vea la portada de este manual. Para servirle mejor, esté preparado para proporcionar el número del modelo, el nombre del producto, y el número y la descripción de la parte de repuesto

## PIÈCES DE RECHANGE POUR COMMNER

Pour commander des pièces de rechange, s'il vous plaît voir la couverture de ce manuel. Pour mieux vous servir, être prêt à fournir le numéro de modèle de ce produit, le nom du produit, et le nombre et la description des pièces de rechange

# 12. MANUFACTURER'S LIMITED WARRANTY GARANTÍA LIMITADA DEL FABRICANTE GARANTIE LIMITÉE DU FABRICANT

CAP BARBELL, INC.

10820 WESTPARK DR. HOUSTON, TX 77042

CUSTOMERSERVICE@CAPBARBELL.COM

**QUESTIONS?** For full details on warranty, please see included registration card. Do not return to the store, contact our customer service department

**WARRANTY:** The warranty on this product applies only in the United States. Please see accompanying registration card for warranty details. For questions, please call our customer service department at 1-877-227-0955 Monday through Friday from 9:00 AM to 5:00 PM CST

**¿PREGUNTAS?** Para mas detalles sobre la garantía, consulte la tarjeta de registro incluida. No regrese a la tienda, contacte nuestro servicio al cliente

**GARANTIA:** La garantía de este producto se aplica sólo en los Estados Unidos. Por favor, consulte la tarjeta de registro adjunta para detalles. Si tiene preguntas, por favor llame a nuestro departamento de servicio al cliente al 1-877-227-0955 de lunes a viernes de 9:00 AM a 5:00 PM (Tiempo Centro)

**QUESTIONS?** Pour plus de détails de la garantie, consultez la carte d'enregistrement fournie. Ne pas retourner au magasin, veuillez communiquer avec notre service à la clientèle

**LA GARANTIE:** La garantie de ce produit s'applique uniquement aux États-Unis. S'il vous plaît voir la carte d'enregistrement d'accompagnement pour les détails de garantie. Pour des questions, s'il vous plaît communiquer avec notre service à la clientèle a 1-877-227-0955 du lundi au vendredi 9 :00 AM – 5 :00 PM (heure du centre)

## STOP!

Missing a part or need assembly assistance? Do not RETURN to store! Call CAP Barbell's service line at 1-877-227-0955 Monday through Friday from 9:00 AM to 5:00 PM (CST).

## ¡ALTO!

¿Necesita partes o ayuda con el ensamblaje?  
¡No REGRESE el producto a la tienda! Llame al servicio al cliente de CAP Barbell al: 1-877-227-0955 de lunes a viernes de 9:00 AM a 5:00 PM (Tiempo Centro)

## !ARRÊTER!

Manque une pièce u besoin d'aide pour l'assemblage? No pas RETOURNER le produit au magasin! Appel service á la clientèle de CAP Barbell: 1-877-227-0955 du lundi au vendredi 9 :00 AM – 5 :00 PM (heure du Centre)

Printed in Taiwan  
Impreso en Taiwán  
Imprimé à Taiwan