



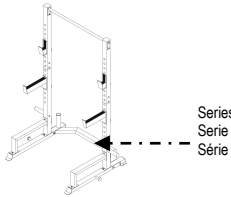
**OWNER'S MANUAL
MANUAL DEL USUARIO
MANUEL DE MONTAGE**

"POWER CAGE"

**TRAINING STATION
ESTACIÓN DE ENTRENAMIENTO
STATION D'ENTRAÎNEMENT**

Series / Serie / Série : _____

Write the serial number in the space above for future reference
Escriba el número de serie en el espacio de arriba para referencia futura
Écrivez le numéro de série dans l'espace ci-dessus pour référence future



**QUESTIONS?
¿PREGUNTAS?**

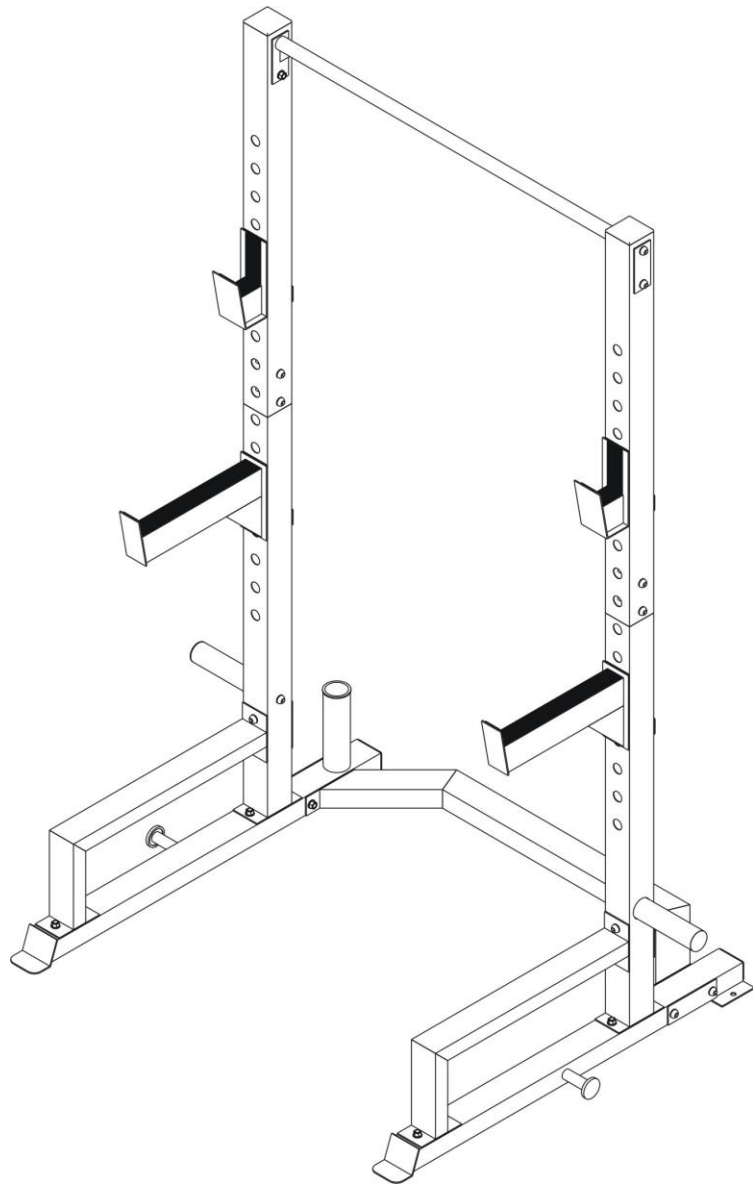
Call: **1-877-227-0955**
Monday – Friday from 9 – 5 PM CST
Email: customerservice@capbarbell.com
Website: www.capbarbell.com

CAP Barbell
Houston, TX 77042

WARNING! SERIOUS INJURY OR DEATH CAN OCCUR IF CAUTION IS NOT USED. To reduce the risk of serious injury, read all important precautions and instructions in this manual and all warnings on your product before using it. **Keep this manual for future reference.** FOR CONSUMER USE ONLY

¡CUIDADO! HERIDAS GRAVES O MUERTE PUEDEN OCURRIR SI NO USA PRECAUCIÓN. Para reducir el riesgo de lesiones graves, lea todas las advertencias e instrucciones en este manual antes de usarlo. **Guardar este manual para referencia futura.** PARA USO DOMESTICO SOLAMENTE

ATTENTION ! UNE MAUVAISE UTILISATION DE CETTE MACHINE PEUT CAUSER DES BLESSURES GRAVES OU LA MORT. Pour réduire le risque de blessure grave, lisez toutes les avertissements et instructions dans ce manuel avant utilisation. **Conservez ce manuel pour référence future.** USAGE DOMESTIQUE SOULEMENT



Weight Capacity: **500 LB**
Capacidad de peso: **226 KG**
Capacité de charge: **226 KG**

Model Number:
Número de Modelo: **FM-FL705**
Numéro de modèle :

ZJHS

TABLE OF CONTENTS - INDICE - LE CONTENU

Section:

1WARNING DECAL PLACEMENT COLOCACION DE LA ETIQUETA DE CUIDADO EMPLACEMENT VIGNETTES D'AVERTISSEMENT
2WARNINGS ADVERTENCIAS AVERTISSEMENTS
3MAIN PARTS AND ASSEMBLED DIMENSIONS PARTES PRINCIPALES Y DIMENSIONES PIÈCES PRINCIPALES ET DIMENSIONS
4PART IDENTIFICATION CHART TABLA DE IDENTIFICACIÓN DE PARTES TABLEAU D'IDENTIFICATION DES PIÈCES
5PARTS LIST LISTA DE PARTES LA LISTE DU PIÈCES
6EXPLODED DRAWING DIBUJO DE DESPIECE VUE ÉCLATÉE
7ASSEMBLY ENSAMBLAJE ASSEMBAGE
8.....EXERCISES EJERCICIOS EXERCISES
9.....MAINTENANCE MANTENIMIENTO ENTRETIEN
10.....OPERATIONAL INSTRUCTIONS INSTRUCCIONES DE USO INSTRUCTIONS D'UTILISATION
11 LIMITED WARRANTY GARANTÍA LIMITADA GARANTIE LIMITÉE

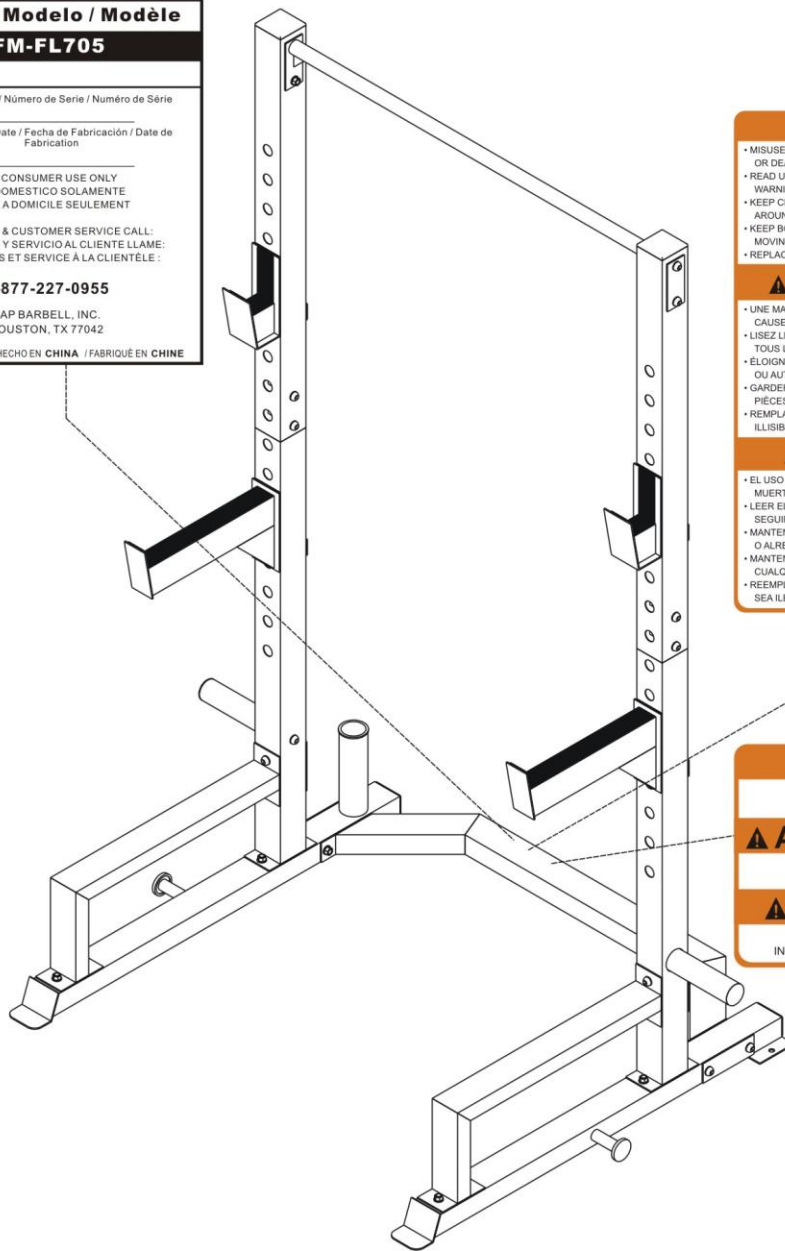
1. WARNING DECAL PLACEMENT COLOCACIÓN DE ETIQUETA DE ADVERTENCIA EMPLACEMENT VIGNETTES D'AVERTISSEMENT

This drawing shows the location of the warning decal(s). If a decal is missing or illegible, see the front cover of this manual and request a replacement decal. Apply the decal in the location shown. Note: The decal(s) may not be shown at actual size.

El dibujo muestra la ubicación de las calcomanías de advertencia. Si la calcomanía se ha extraviado o no se puede leer, vea la portada de este manual y solicite una calcomanía de reemplazo. Aplique la calcomanía en el lugar indicado. Nota: Puede que las calcomanía(s) no sean mostradas en su tamaño real.

Ce dessin montre l'emplacement de l'autocollant d'avertissement (s). Si l'autocollant est manquant ou est illisible, voir la couverture de ce manuel et de demander un adhésif de remplacement. Appliquez la décalcomanie au bon endroit. Remarque: l'étiquette (s) n'est pas montré à la taille réelle.

Model / Modelo / Modèle
FM-FL705
Serial Number / Número de Serie / Numéro de Série
Manufacture Date / Fecha de Fabricación / Date de Fabrication
FOR CONSUMER USE ONLY USO DOMESTICO SOLAMENTE USAGE A DOMICILE SEULEMENT
FOR PARTS & CUSTOMER SERVICE CALL: PARA PARTES Y SERVICIO AL CLIENTE LLAME: POUR PIÈCES ET SERVICE À LA CLIENTÈLE :
1-877-227-0955
CAP BARBELL, INC. HOUSTON, TX 77042
MADE IN CHINA / HECHO EN CHINA / FABRIQUÉ EN CHINE



⚠ WARNING

- MISUSE OF THIS MACHINE MAY RESULT IN SERIOUS INJURY OR DEATH.
- READ USER'S MANUAL PRIOR TO USE AND FOLLOW ALL WARNINGS AND INSTRUCTIONS.
- KEEP CHILDREN AWAY. DO NOT ALLOW CHILDREN ON OR AROUND MACHINE.
- KEEP BODY, CLOTHING, AND HAIR FREE AND CLEAR OF ALL MOVING PARTS.
- REPLACE LABEL IF DAMAGED, ILLEGIBLE, OR REMOVED.

⚠ AVERTISSEMENT

- UNE MAUVAISE UTILISATION DE CETTE MACHINE PEUT CAUSER DES BLESSURES GRAVES OU LA MORT.
- LISEZ LE MODE D'EMPLOI AVANT UTILISATION ET SUIVRE TOUS LES AVERTISSEMENTS ET LES INSTRUCTIONS.
- ÉLOIGNEZ LES ENFANTS. NE LAISSEZ PAS LES ENFANTS SUR OU AUTOUR DE LA MACHINE.
- GARDER LE CORPS, CHEVEUX ET VÊTEMENTS LOIN DES PIÈCES MOBILES.
- REMPLEZ CETTE BALISE SI ELLE EST ENDOMMAGÉE, ILLISIBLE OU A ÉTÉ SUPPRIMÉE.

⚠ ADVERTENCIA

- EL USO INAPROPIADO DE ESTA MAQUINA PUEDE CAUSAR LA MUERTE O HERIDAS GRAVES.
- LEER EL MANUAL DE USUARIO ANTES DE UTILIZARLA Y SEGUIR TODAS LAS ADVERTENCIAS E INSTRUCCIONES.
- MANTENER A LOS NIÑOS ALEJADOS. NO PERMITA A NIÑOS EN O ALREDEDOR DE LA MAQUINA.
- MANTENER EL CUERPO, ROPA Y CABELLO ALEJADOS DE CUALQUIER PARTE MOVIBLE.
- REEMPLAZAR ESTA ETIQUETA EN CASO DE QUE SE DAÑE, SEA ILEGIBLE O HAYA SIDO REMOVIDA.

⚠ WARNING

THE MAXIMUM WEIGHT CAPACITY INCLUDING USER IS **500 LB.**

⚠ AVERTISSEMENT

LA CAPACITÉ MAXIMALE Y COMPRIS L'UTILISATEUR ES DE **226 KG.**

⚠ ADVERTENCIA

LA CAPACIDAD DE PESO MÁXIMA INCLUYENDO AL USUARIO ES DE **226 KG**

2. WARNINGS!

WARNING: SERIOUS INJURY OR DEATH CAN OCCUR IF CAUTION IS NOT USED. To reduce the risk of serious injury, read all important precautions and instructions in this manual and all warnings on your product before using it. Before beginning any exercise program, consult your physician. This is especially important for persons over age 35 or persons with pre-existing health problems.

1. Read all instructions in this manual and all warnings on the product before using it. Use this product only as described in this manual and keep this manual handy for future reference.
2. Keep children and pets away from this product at all times. Keep hands and feet away from moving parts.
3. It is the responsibility of the owner to ensure that all users of this product are adequately informed of all precautions.
4. This product is intended for consumers use only. Do not use it in a commercial, rental, or institutional setting.
5. Place the product on a level surface, with at least 3 feet of clearance around it.
6. Inspect and properly tighten all parts regularly. Replace any worn parts immediately. Make sure all locking mechanisms are properly secured before using the unit.
7. Wear appropriate clothes while exercising; do not wear loose clothes that could become caught. Always wear athletic shoes for foot protection.
8. Over exercising may result in serious injury or death. If you feel faint, dizzy, or experience pain while exercising, stop immediately and cool down.
9. Never exercise alone, always have someone present to ensure your safety when using this fitness product.
10. Keep this product indoors, away from moisture and dust.
11. Add or take off equal amounts of weight on each side of the barbell to prevent it from tipping over.
12. Do not store your barbell with weight on the cage for an extended period of time to prevent the bar from bending
13. The materials presented on the exercise chart are for educational purposes only. They illustrate various exercise techniques, and they do NOT advise that you undertake or perform any particular technique. Only you and your doctor can assess whether you are suited for these exercises.
14. The models depicted are well trained athletes. Exercise to your own abilities and never exercise alone.
15. This product is designed and intended for consumer/home use only in an indoors environment. Do not use it in a commercial, rental, or institutional setting.
16. Maximum Weight Capacity Including User = **500 lbs**

2. ¡CUIDADO!

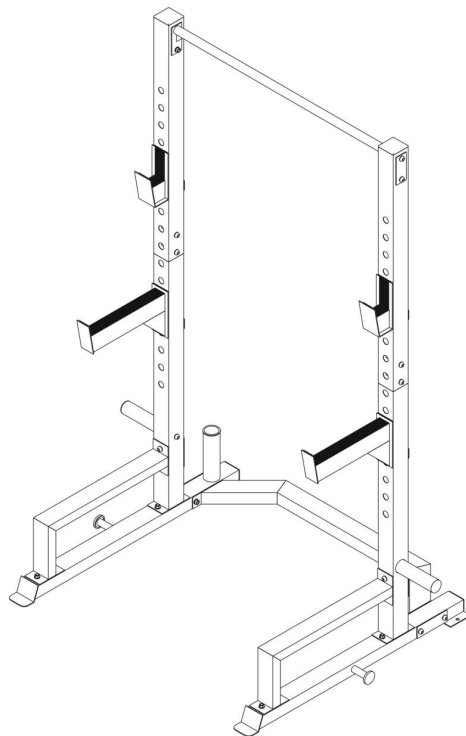
ADVERTENCIA: HERIDAS GRAVES O MUERTE PUEDEN OCURRIR SI NO USA PRECAUCIÓN. Para reducir el riesgo de lesiones graves, lea todas las precauciones e instrucciones importantes de este manual y todas las advertencias sobre el producto antes de usarlo. Antes de comenzar cualquier programa de ejercicios, consulte a su médico. Esto es especialmente importante para las personas mayores de 35 años de edad o personas con problemas de salud preexistentes.

1. Lea todas las instrucciones en este manual antes de usarlo. Usar este producto solo como se indica en el manual y guardar el manual para un uso futuro.
2. Mantenga a los niños y a las mascotas lejos de este producto en todo momento. Mantener las manos y los pies alejados de las piezas móviles.
3. Es la responsabilidad del propietario asegurarse de que todos los usuarios de este producto estén debidamente informados de todas las precauciones.
4. Este producto está diseñado para los consumidores únicamente. No lo utilice en un entorno comercial, de alquiler o institucional.
5. Coloque el aparato sobre una superficie plana, con al menos 100 cm de espacio libre alrededor.
6. Inspeccione y apriete todas las piezas con regularidad. Reemplace inmediatamente las piezas desgastadas. Asegúrese de que todos los mecanismos de cierre están enganchados seguramente antes de utilizar la unidad.
7. Use ropa apropiada durante el ejercicio, no use ropa suelta que pueda engancharse. Siempre use zapatos atléticos para protección de los pies.
8. Ejercitarse en exceso puede resultar en lesiones graves o la muerte. Si usted se siente débil, mareado, o siente dolor durante el ejercicio, deténgase inmediatamente y enfríe.
9. Nunca haga ejercicio solo, siempre tenga a alguien presente para su seguridad cuando use este producto.
10. Mantenga este producto en interiores, lejos de la humedad y el polvo.
11. Agregar o quitar cantidades iguales de peso en cada lado de la barra para evitar que se vuelque.
12. No guardar la barra con peso en el producto durante un largo tiempo para evitar que la barra se doble
13. Los materiales que se presentan en la tabla de ejercicios son para propósitos educativos solamente. Ellos ilustran diversas técnicas de ejercicio, y NO recomiendan que emprenda o realice cualquier técnica en particular. Sólo usted y su médico pueden determinar si usted está capacitado para estos ejercicios.
14. Los modelos que se muestran en los pósters de ejercicio son atletas bien entrenados. Ejercítase de acuerdo a su propia capacidad y nunca se ejercite solo(a).
15. Este producto ha sido diseñado y destinado para los consumidores/hogar únicamente y en un ambiente en el interior. No lo utilice en un entorno comercial, de alquiler o institucional.
16. Capacidad Máxima incluyendo al Usuario = **226 Kg.**

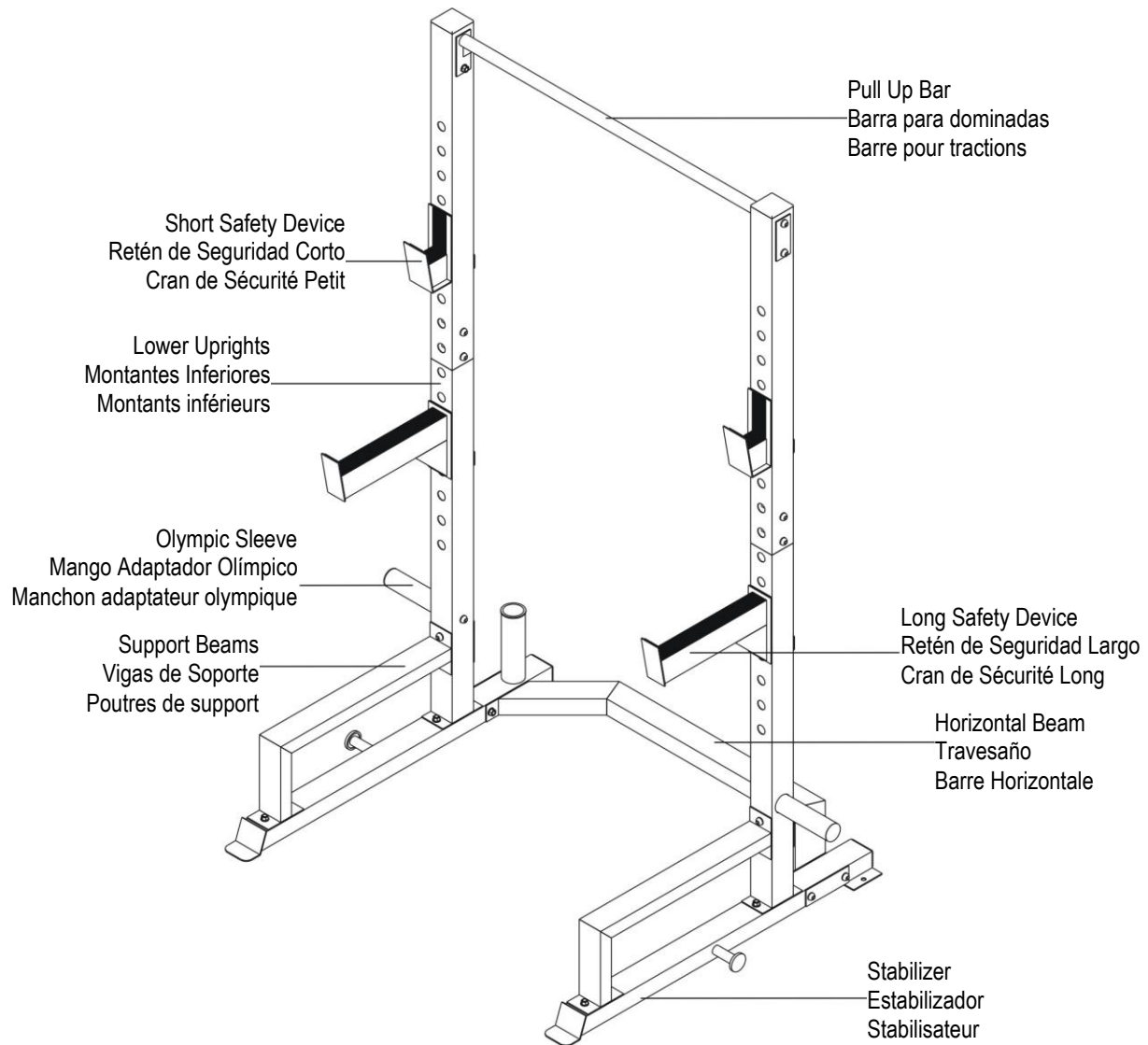
2. ATTENTION !

AVERTISSEMENT: UNE MAUVAISE UTILISATION DE CETTE MACHINE PEUT CAUSER DES BLESSURES GRAVES OU LA MORT. Pour réduire le risque de blessure grave, lisez toutes les précautions importantes et des instructions dans ce manuel et tous les avertissements sur le produit avant utilisation. Avant de commencer tout programme d'exercice, consultez votre médecin. Ceci est particulièrement important pour les personnes âgées de plus de 35 ans ou des personnes ayant préexistante de la santé.

1. Lisez toutes les instructions dans ce manuel et tous les avertissements sur le produit avant de l'utiliser. Utilisez ce produit seulement tel que décrit dans ce manuel et conservez ce manuel à portée de main pour référence future.
2. Gardez les enfants et les animaux domestiques loin de ce produit à tout moment. Garder les mains et les pieds éloignés des pièces mobiles.
3. Il est de la responsabilité du propriétaire de s'assurer que tous les utilisateurs de ce produit soient dûment informés de toutes les précautions.
4. Ce produit est destiné aux consommateurs d'utiliser uniquement. Ne pas l'utiliser dans une activité commerciale, locatif, ou institutionnel.
5. Placez l'appareil sur une surface plane d'au moins 100 CM d'espace libre autour.
6. Inspecter et serrer toutes les pièces régulièrement. Immédiatement remplacer les pièces usées. Veiller à ce que tous les mécanismes de verrouillage sont verrouillés en toute sécurité avant d'utiliser l'appareil.
7. Porter des vêtements appropriés pour l'exercice, Ne portez pas de vêtements amples qui pourraient se coincer. Portez toujours des chaussures de sport pour la protection des pieds.
8. Exercice excessif peut entraîner des blessures graves ou la mort. Si vous ressentez une douleur faible, étourdi, ou se sentent tout exercice, arrêtez immédiatement et laissez refroidir.
9. Jamais exercer seul, toujours quelqu'un présent pour assurer votre sécurité lorsque vous utilisez ce produit.
10. Garder ce produit à l'intérieur, loin de l'humidité et la poussière.
11. Ajouter ou enlever des quantités égales de poids de chaque côté de la barre pour l'empêcher de basculer
12. Ne rangez pas votre barre avec poids sur la cage longtemps pour empêcher la barre se plie
13. Les documents présentés sur le tableau d'exercices sont à des fins éducatives seulement. Ils illustrent différentes techniques d'exercice, et ne recommande pas d'entreprendre ou exécuter une technique particulière. Seuls vous et votre médecin peut déterminer si vous êtes qualifié pour ces exercices.
14. Les modèles présentés dans les affiches de l'exercice sont athlètes bien entraînés. Exercice en fonction de leur propre capacité et de ne jamais exercer seul.
15. Ce produit est conçu et destiné seulement pour consommateurs/maison et dans un environnement intérieur. Ne pas l'utiliser dans une activité commerciale, locatif, ou institutionnel.
16. Charge maximale inclus de l'utilisateur = **226 Kg.**



3. MAIN PARTS / PARTES PRINCIPALES / PIECES PRINCIPALES



DIMENSIONS / DIMENSIONES / DIMENSIONS				
	Width Anchura Largeur	Depth Profundidad Profondeur	Height Altura Hauteur	Weight Peso Poids
IN	45.67	61.42	85.04	101.38 lb
CM	116	156	216	46 kg

Safe Distance in all directions:
 Distancia Segura en todas direcciones:
 Distance de Sécurité Dans Toutes les Directions :
3 Feet / 100 CM

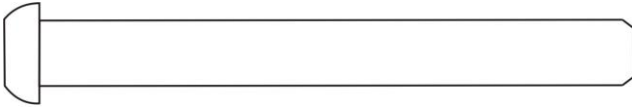
4. PARTS IDENTIFICATION CHART TABLA DE IDENTIFICACIÓN DE PARTES TABLEAU D'IDENTIFICATION DES PIÈCES

Assembly may require two persons. Place all parts in a cleared area and remove the packing materials. Do not dispose of the packing materials until assembly is completed. See below a list of tools that are included with your product. **In addition to the included tools, assembly may require an adjustable wrench (not included).** See the drawings below to identify the small parts needed for assembly. The number in parentheses below each drawing is the key number of the part, from the PARTS LIST. The number following the key number is the quantity needed for assembly. **Note: If a part is not in the hardware kit, check to see if it has been preassembled. To avoid damaging parts, do not use power tools for assembly.**

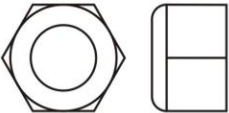
El montaje puede requerir de dos personas. Coloque todas las piezas en un área despejada y retire los materiales de empaquetamiento. No se deshaga de los materiales de empaque hasta que el montaje se haya completado. Vea a continuación las herramientas que se incluye con el producto. **Además de las herramientas incluidas, el montaje puede requerir una llave ajustable, (no incluida).** Ver los dibujos de abajo para identificar las piezas pequeñas necesarias para el montaje. El número entre paréntesis debajo de cada dibujo es el número clave de la pieza, de la LISTA DE PARTES. El número que sigue al número de clave es la cantidad necesaria para el montaje. **Nota: Si una parte no está en el juego de accesorios, comprobar para ver si ha sido pre-ensamblado. Para evitar dañar las piezas, no utilice herramientas eléctricas para el montaje.**

L'assemblage peut nécessiter deux personnes. Placez toutes les pièces dans une zone dégagée et enlever les matériaux d'emballage. Ne pas jeter les matériaux d'emballage jusqu'à l'assemblage est terminé. Voir ci-dessous quels sont les outils est inclus avec votre produit. **En plus des outils fournis, l'assemblée peut exiger d'un une clé à molette (non inclus).** Voir les dessins ci-dessous pour identifier les petites pièces nécessaires pour l'assemblage. Le nombre entre parenthèses sous chaque dessin est le numéro de la clé de la partie, à partir de la nomenclature. Le nombre qui suit le numéro de clé est la quantité nécessaire pour l'assemblage. **Note: Si une pièce n'est pas dans le kit de matériel, vérifier pour voir si elle a été pré-assemblés. Pour éviter d'endommager les pièces, ne pas utiliser d'outils électriques pour l'assemblage.**

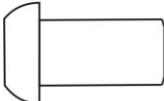
ZJHS



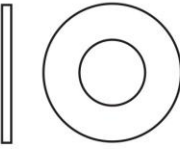
M10x95mm Bolt / Perno / Boulon (12)



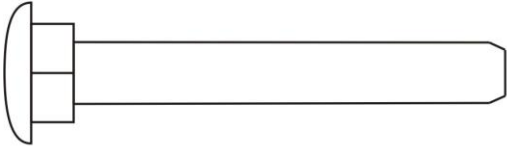
M10 Nylon Locknut
Écrou en Nylon /
Contratuerca de nilón (15)




M10x20mm Bolt / Perno / Boulon (13)



M10 Washer
Arandela / Rondelle (16)

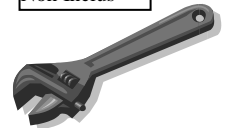


M10x65mm Carriage Bolt / Perno din / Boulon din (14)



Allen Wrench
Llave Allen
Clé Allen

Not Included
No Incluida
Non Inclus



5. PARTS LIST / LISTA DE PARTES / LISTE DU PIECES

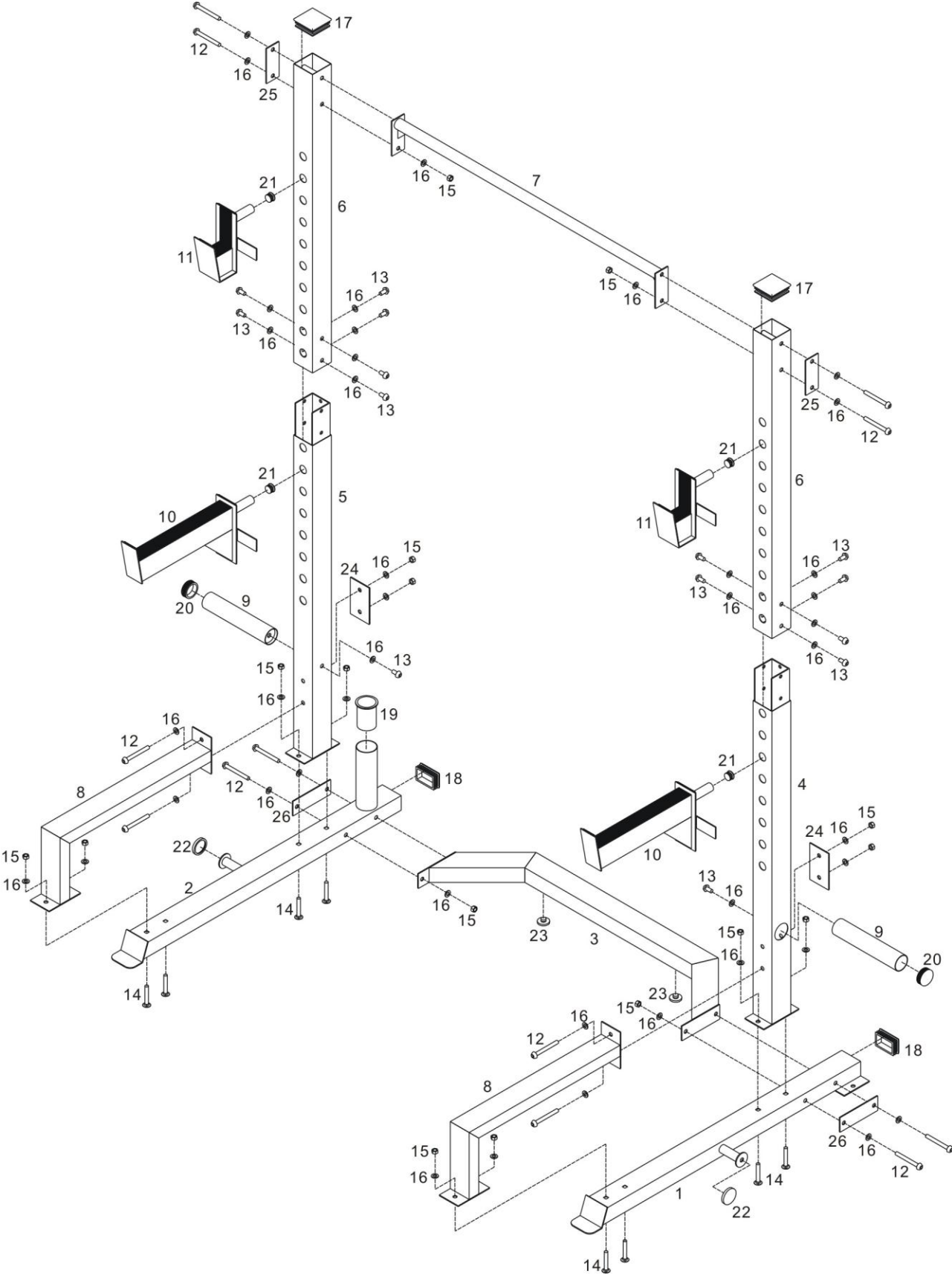
#	Part / Pieza / Pièce	Description	Descripción	Description	Qty./ Cant. / Qté.
1	PFMFL705-01	Left Stabilizer	Estabilizador Izquierdo	Stabilisateur Gauche	1
2	PFMFL705-02	Right Stabilizer	Estabilizador Derecho	Stabilisateur Droite	1
3	PFMFL705-03	Horizontal Beam	Travesaño	Barre Horizontale	1
4	PFMFL705-04	Left Lower Upright	Montante inferior izquierdo	Montants inférieur Gauche	1
5	PFMFL705-05	Right Lower Upright	Montante inferior derecho	Montants inférieur Droite	1
6	PFMFL705-06	Upper Main Uprights	Montantes Superiores	Montants Supérieurs	2
7	PFMFL705-07	Pull up Bar	Barra para dominadas	Barre pour tractions	1
8	PFMFL705-08	Support Beams	Vigas de soporte	Poutres de support	2
9	PFMFL705-09	Olympic Sleeve	Mango adaptador olimpico	Manchon adaptateur olympique	2
10	PFMFL705-10	Long Safety Device	Retén de Seguridad Largo	Cran de Sécurité Long	2
11	PFMFL705-11	Short Safety Device	Retén de Seguridad corto	Cran de Sécurité Petit	2
12	PFM3008-17	M10 x 95mm Bolt	M10 x 95mm Perno	M10 x 95mm Boulon	12
13	PFM404-18	M10 x 20mm Bolt	M10 x 20mm Perno	M10 x 20mm Boulon	14
14	PFMH1007A-28	M10 x 65mm Carriage Bolt	M10 x 65mm Perno DIN	M10 x 65mm Boulon DIN	8
15	PRK1-05	M10 Nylon Locknut	M10 Contratuerca de Nylon	M10 Écrou de blocage en Nylon	16
16	PRK1-06	M10 Washer	M10 Arandela	M10 Rondelle	42
17	PFMCB8008-28	75mm Square Inner Cap	75mm Tapa cuadrada	75mm Couvercle carré	2
18	PFMCB8000F-12	50x75mm Square Inner Cap	50x75mm Tapa cuadrada interior	50x75mm Couvercle Carré intérieur	2
19	PFMCB8008-29	60x50mm Square Plastic Bushing	60x50mm Casquillo plástico	60x50mm Capuchon en plastique	1
20	PFM2004-09	50mm Round Inner Cap	50mm Tapa Interna Redonda	50mm Embout Mâle Rond	2
21	PRK1-03	25mm Round Inner Cap	25mm Tapa Interna Redonda	25mm Embout Mâle Rond	4
22	PFMCB8008-32	Round Dome	Tapas Redondas	Capuchons Rond	2
23	PFM7006-16	Rubber Rings	Anillos de goma	Anneaux en caoutchouc	2
24	PFMFL705-12	125 x 75mm Support Plate	125 x 75mm Placa de soporte	125 x 75mm Support Plaque	2
25	PFMFL705-13	120 x 50mm Support Plate	120 x 50mm Placa de soporte	120 x 50mm Support Plaque	2
26	PFMFL705-14	150 x 50mm Support Plate	150 x 50mm Placa de soporte	150 x 50mm Support Plaque	2

*Set up and operate your cage on a solid level surface with at least 3 feet of clearance around it. For consumer use only. Do not use it in a commercial setting.

*Ensamblar y operar el cage de ejercicios sobre una superficie sólida y nivelada con por lo menos 3 pies de espacio libre alrededor. Para uso en el hogar solamente. No utilizar en un espacio comercial.

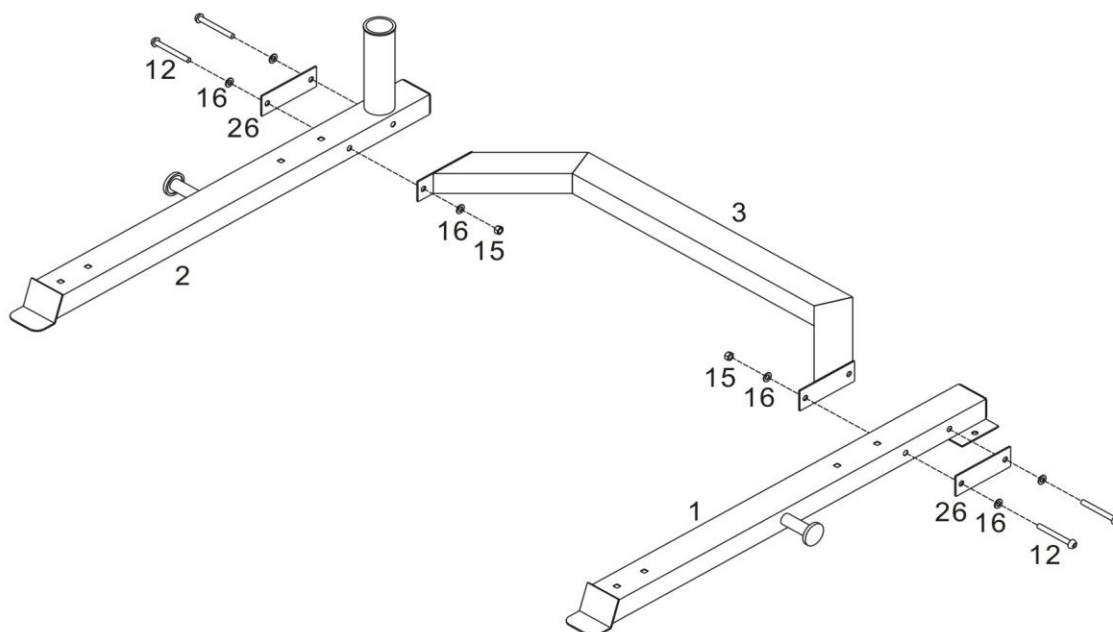
*Assembler et faire fonctionner la cage sur une surface plane solide avec au moins 3 pieds de dégagement autour. Pour utiliser uniquement des consommateurs. Ne pas l'utiliser dans un cadre commercial.

6. EXPLODED VIEW / DESPIECE / VUE ÉCLATÉE

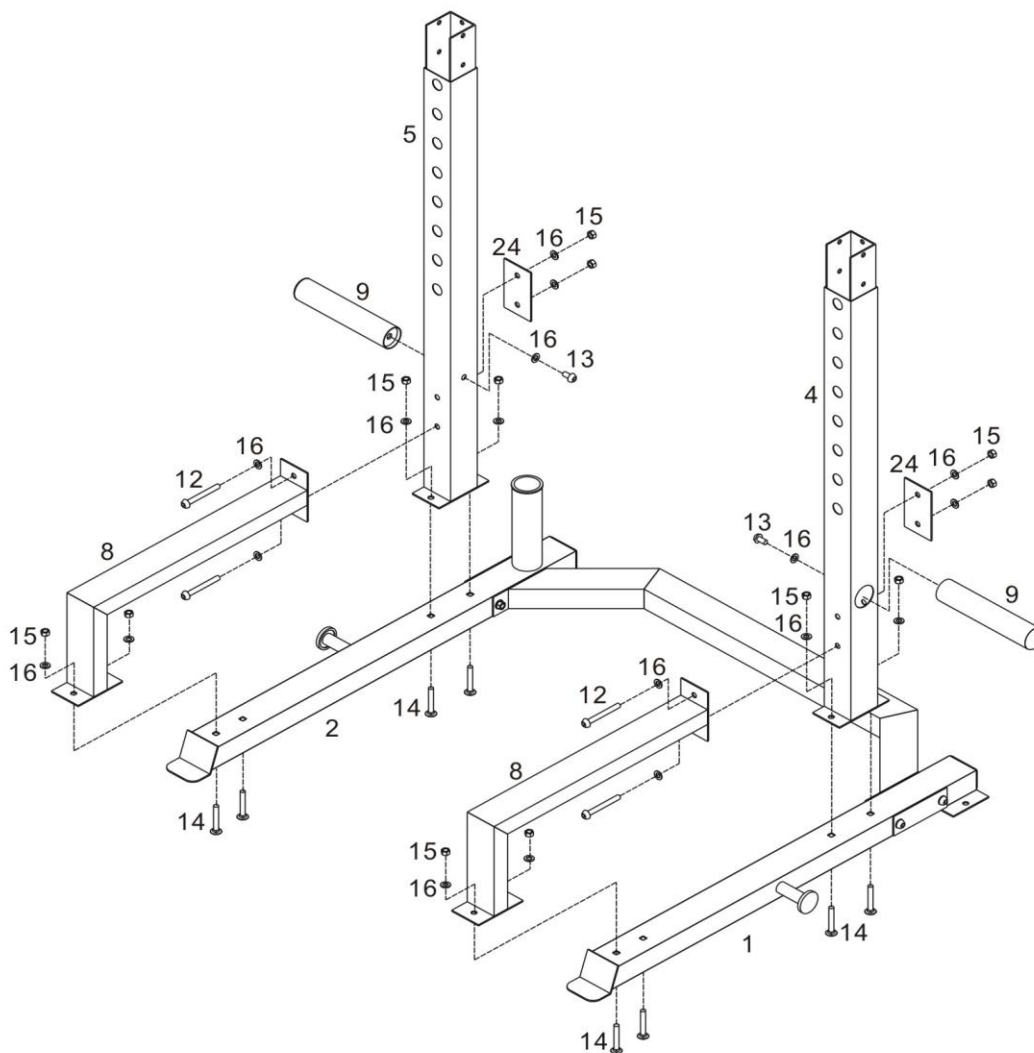


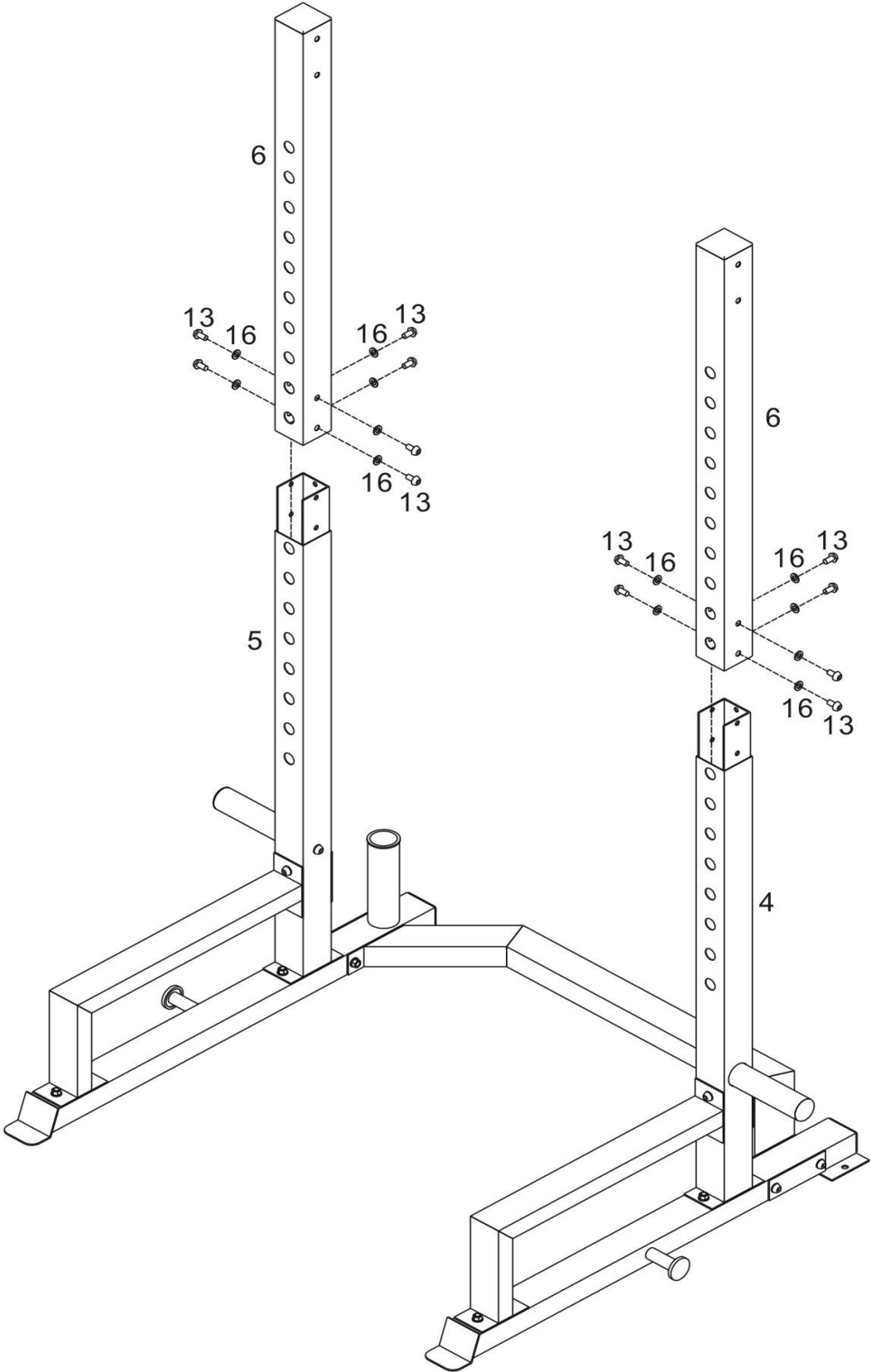
7. ASSEMBLY / ENSAMBLAJE / MONTAGE

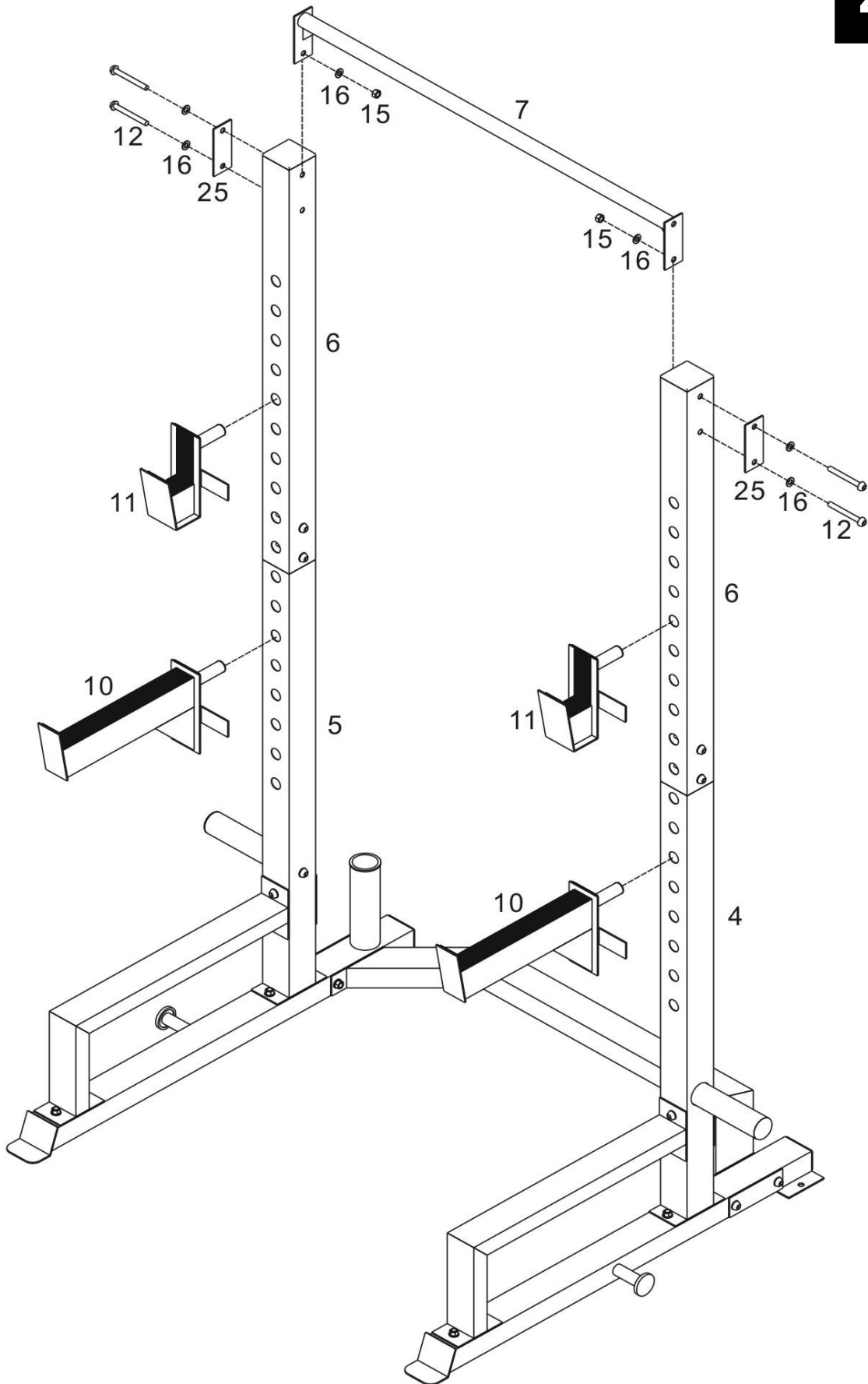
1



2







8. EXERCISE GUIDELINES

Each workout should include 6 to 10 different exercises. Select exercises for every major muscle group, emphasizing areas that you want to develop most. To give balance and variety to your workouts, vary the exercises from session to session. Schedule your workouts for the time of day when your energy level is the highest. Each workout should be followed by at least one day of rest. Once you find the schedule that is right for you, stick with it.

EXERCISE FORM

Maintaining proper form is an essential part of an effective exercise program. This requires moving through the full range of motion for each exercise, and moving only the appropriate parts of the body. Exercising in an uncontrolled manner will leave you feeling exhausted.

The repetitions in each set should be performed smoothly and without pausing. The exertion stage of each repetition should last about half as long as the return stage. Proper breathing is important. Exhale during the exertion stage of each repetition and inhale during the return stroke. Never hold your breath.

Rest for a short period of time after each set. The ideal resting periods are:

- Rest for three minutes after each set for a muscle-building workout.
- Rest for one minute after each set for a toning workout.
- Rest for 30 seconds after each set for a weight loss workout.

Plan to spend the first couple of weeks getting familiar with the equipment and learning the proper form for each exercise.

COOLING DOWN

End each workout with 5 to 10 minutes of stretching. Include stretches for both your arms and legs. Move slowly as you stretch and do not bounce. Ease into each stretch gradually and go only as far as you can without strain. Stretching at the end of each workout is an effective way to increase flexibility.

STAYING MOTIVATED

For motivation, keep a record of each workout. List the date, the exercises performed, the resistance used, and the numbers of sets and repetitions completed. Record your weight and key body measurements at the end of every month. Remember, the key to achieving the greatest results is to make exercise a regular and enjoyable part of your everyday life.

8. PAUTAS DE EJERCICIO

Cada sesión de ejercicios debe de incluir de 6 a 10 diferentes tipos de ejercicios. Seleccione ejercicios para cada uno de los grupos mayores de músculos, enfatizando las áreas que usted quiera desarrollar más. Para darle balance y variedad a sus sesiones de ejercicios, deberá variar sus ejercicios cada sesión. Planee hacer sus ejercicios a la hora del día cuando usted tiene más energía. Cada sesión de ejercicios deberá ser seguida por un merecido descanso. Cuando encuentre el horario que mas le favorece, planee mantenerlo.

FORMA CORRECTA DE HACER EJERCICIO

Mantener la forma correcta al hacer ejercicios es esencial en cualquier programa de hacer ejercicios. Esto requiere moverse completamente durante los ejercicios y a veces mover solamente las partes del cuerpo indicadas. El ejercitarse de una manera no controlada lo dejara sintiéndose exhausto. Las repeticiones de cada grupo deben de ser realizadas suavemente y sin parar. La etapa de esfuerzo de cada repetición deberá de durar al menos la mitad de la etapa de regreso. La respiración apropiada es importante. Exhale durante el esfuerzo en cada repetición e inhale durante la el regreso. Nunca pare de respirar mediante se ejercita.

Descanse por un corto periodo después de cada set. El tiempo ideal de reposo es:

- Descanse por 3 minutos después de cada grupo de ejercicios que ejercitan los músculos.
- Descanse por 1 minuto después de cada grupo de ejercicios de tonificación.
- Descanse por 30 segundos después de cada grupo de ejercicios para perder peso. Planee pasar las primeras semanas familiarizándose con el equipo de ejercicio y aprendiendo la forma correcta para cada ejercicio.

ENFRIAMIENTO

Termine cada sesión de ejercicios con 5-10 minutos de estiramiento. Incluya estiramientos de sus brazos y de sus piernas. Muévase suavemente mientras se estira y no rebotar. Haga cada estiramiento gradualmente sin mucho esfuerzo. El estirarse al final de cada sesión de ejercicios es una manera efectiva de incrementar la flexibilidad.

MANTENIÉNDOSE MOTIVADO

Para motivarse, mantenga un diario de cada sesión de ejercicios. Escriba la fecha, los ejercicios que hizo, la resistencia usada y el número de grupos y repeticiones completadas. Registre su peso y sus medidas principales al final de cada mes. Recuerde que la llave del éxito para obtener los mejores resultados es el hacer del ejercicio una parte habitual y placentera de su vida.

8. DIRECTIVES EXERCICE

Chaque entraînement devrait inclure 6 à 10 exercices différents. Sélectionner des exercices pour tous les principaux groupes musculaires, en insistant sur les zones que vous souhaitez développer le plus. Pour donner l'équilibre et la variété à vos séances d'entraînement, les exercices varient de session en session. Horaire vos séances d'entraînement pour l'heure de la journée où votre niveau d'énergie est la plus élevée. Chaque séance d'entraînement devrait être suivi par au moins un jour de repos. Une fois que vous trouverez le calendrier qui est bon pour vous, respectez-le.

FORME D'EXERCICE

Maintenir la forme appropriée est un élément essentiel d'un programme d'exercice efficace. Cela nécessite le déplacement à travers la gamme complète de mouvement pour chaque exercice, et le déplacement uniquement les parties appropriées du corps. Exercer de manière incontrôlée vous laissera épuiser.

Les répétitions dans chaque série doit être effectué en douceur et sans faire de pause. L'étape d'effort de chaque répétition devraient durer environ moitié moins long que l'étape de retour. Une bonne respiration est importante. Expirez pendant la phase de l'effort de chaque répétition et inspirez pendant la course de retour. Ne tenez jamais votre souffle.

Reposez-vous pendant un temps après chaque série. Les périodes de repos idéal sont:

- * Reste de trois minutes après chaque série pour un entraînement de musculation.
- * Reste une minute après chaque série pour un entraînement tonique.
- * Reposez-vous 30 secondes après chaque série pour un entraînement perte de poids. Prévoyez de passer le premier couple de semaines vous familiariser avec le matériel et l'apprentissage de la forme appropriée pour chaque exercice.

REFROIDISSEMENT

Terminez chaque séance d'entraînement avec 5 à 10 minutes d'étirements. Inclure s'étend à la fois pour vos bras et vos jambes. Déplacez-vous lentement comme vous étirer et ne rebondissent pas. Installez-vous dans chaque étirement graduellement et aller seulement aussi loin que vous pouvez sans effort. S'étendant à la fin de chaque séance d'entraînement est un moyen efficace pour augmenter la flexibilité.

RESTER MOTIVÉ

Pour la motivation, garder une trace de chaque séance d'entraînement. Liste de la date, les exercices effectués, la résistance utilisés et les numéros de séries et de répétitions exécutées. Enregistrez votre poids et mensurations clés à la fin de chaque mois. Rappelez-vous, la clé pour atteindre les meilleurs résultats est de faire de l'exercice une partie régulière et agréable de votre vie quotidienne.



HEAD ROLL
GIROS DE CABEZA
TOURNER LA TÊTE



SHOULDER LIFTS
LEVANTAR LOS HOMBROS
LEVER LES ÉPAULES



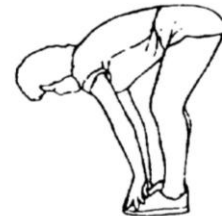
SIDE STRETCHES
ESTIRAMIENTOS LATERALES
ÉTIRAMENTS LATÉRAUX



CUADRICEPS
LOS CUADRICEPS
LES QUADRICEPS



INNER THIGH STRETCHES
ABDUCCIÓN DE CADERA
ABDUCTION DE FÉMUR



TOE TOUCHES
TOCARSE LOS PIES
TOUCHE ORTEILS



HAMSTRING STRETCHES
TENDÓN DE LA CORVA
LES ISCHIO-JAMBIERS



CALF/ACHILLES STRETCH
LAS PANTORRILLAS
LES MOLLETS

9. MAINTENANCE

The safety and integrity designed into the machine can only be maintained when the equipment is regularly examined for damage and repaired. It is the sole responsibility of the user/owner to ensure that regular maintenance is performed. Worn or damaged components shall be replaced immediately and stop using the equipment until the repair is made.

1. Wipe machine regularly to prevent accumulation of dust.
2. Use a damp cloth on plastic parts only, use dry cloth on metal frames.
3. Verify that all adjustments can be made into each position.
4. Verify that any adjustment pins insert freely into each position and is fully engaged.
5. Make sure that all locking mechanisms work and lock securely.
6. Keep weight balanced on product when adding or removing weights to prevent the product from tipping over
7. Check regularly to ensure all parts are tight and in working condition. If a part is damaged do not use until the part is replaced or repaired.
8. Inspect all nuts and bolts for looseness. Tighten as required.
9. Inspect all labeling for readability. This includes warning and caution decals. Replace them as needed.
10. Do not install any fitness product near a pool, hot tub or other damp locations. Corrosion caused by installation in these locations can lead to premature failure of components.
11. Avoid acid chlorine based cleaners and also cleaners containing abrasives as these could scratch or damage the equipment

9. MANTENIMIENTO

La seguridad y la integridad diseñada en la máquina sólo pueden mantenerse cuando es examinada periódicamente por daños y reparada. Es responsabilidad exclusiva del usuario / propietario el asegurarse de que el mantenimiento regular se lleva a cabo. Componentes desgastados o dañados deberán ser sustituidos inmediatamente y dejar de usar el equipo hasta que se efectúe la reparación.

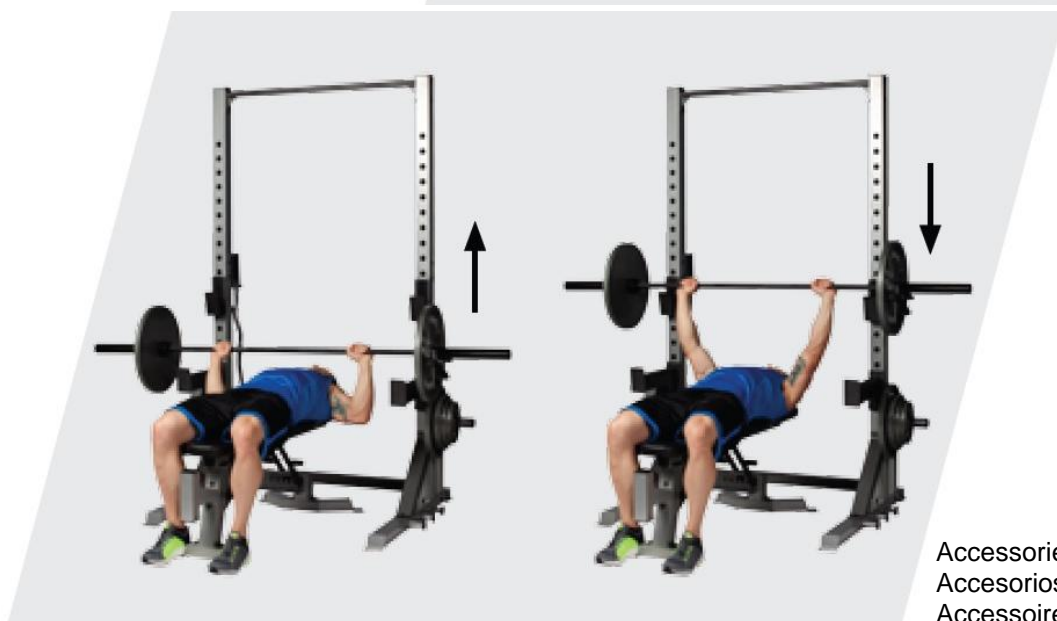
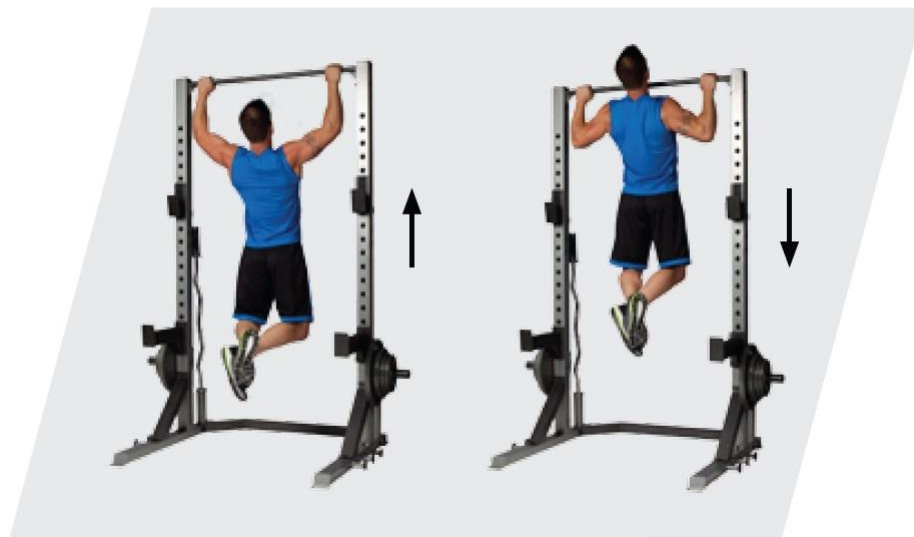
1. Limpie la máquina con regularidad para evitar la acumulación de polvo.
2. Use un paño húmedo en las partes de plástico, sólo use un paño seco en los marcos de metal.
3. Verificar que todos los ajustes se pueden hacer en cada posición.
4. Verifique que cualquier alfiler de ajuste pueda ser insertado libremente en cada posición y este en su lugar.
5. Asegúrese de que todos los mecanismos de bloqueo trabajen de forma segura
6. Mantener el peso equilibrado sobre la barra al agregar o quitar peso para evitar que el producto se vuelque
7. Compruebe con regularidad para asegurarse que todas las piezas estén ajustadas y en condiciones de trabajo. Si una pieza está dañada, no lo utilice hasta que la pieza es reemplazado o reparado.
8. Inspeccione todas las tuercas y los pernos que estén bien apretados. Apretar según sea necesario.
9. Inspeccione que todas las etiquetas se puedan leer. Esto incluye las etiquetas de advertencia y precaución. Reemplace según sea necesario.
10. No instale este producto cerca de una piscina, bañera de hidromasaje o de otros lugares húmedos. La corrosión causada debido a la instalación en estos lugares puede llevar a un fallo prematuro de los componentes.
11. Evite los limpiadores ácidos a base de cloro, y también productos de limpieza que contengan abrasivos que puedan rayar o dañar el equipo

9. ENTRETIEN

L'innocuité et l'intégrité de la conception dans la machine peut être seulement maintenu quand on les examine régulièrement et réparé. Il est de la responsabilité de l'utilisateur / propriétaire de s'assurer que l'entretien régulier est effectué. Porté ou des composants endommagés doivent être remplacés immédiatement et cesser d'utiliser l'équipement jusqu'à ce que la réparation est effectuée.

1. Essuyez la machine régulièrement pour éviter l'accumulation de poussière.
2. Utilisez un chiffon humide sur les pièces en plastique uniquement, utilisez un chiffon sec sur des cadres métalliques.
3. Vérifiez que tous les réglages peuvent être effectués dans chaque position.
4. Vérifiez que les broches d'ajustement insérer librement dans chaque position et est pleinement engagée.
5. Veiller à ce que tous les dispositifs de verrouillage fonctionnent en toute sécurité.
6. Gardez équilibrée du poids sur le produit lors de l'ajout ou le retrait de poids pour empêcher le produit de basculer
7. Vérifiez régulièrement pour assurer toutes les pièces sont bien serrés et en bon état de fonctionnement. Si une pièce est endommagé, ne pas utiliser jusqu'à ce que la partie est remplacé ou réparé.
8. Inspectez tous les écrous et boulons desserrés. Serrer au besoin.
9. Inspectez toutes les étiquettes pour plus de lisibilité. Cela inclut les autocollants d'avertissement et de prudence. Remplacez-les au besoin.
10. Ne pas installer n'importe quel produit de remise en forme à proximité d'une piscine, un jacuzzi ou d'autres endroits humides. La corrosion causée par l'installation dans ces endroits peut conduire à une défaillance prématurée des composants.
11. Évitez les nettoyeurs acides avec du chlore, et des produits de nettoyage contenant des agents abrasifs qui peuvent rayer ou endommager l'équipement

10. OPERATIONAL INSTRUCTIONS (Images are for reference only. Actual product may be different)
INSTRUCCIONES DE USO (Las imágenes son sólo de referencia. El producto real puede ser diferente)
INSTRUCTIONS D'UTILISATION (Les images sont fournies à titre indicatif. Produit réel peut être différent)



Accessories not included
Accesorios no incluidos
Accessoires non inclus

11. LIMITED WARRANTY

This warranty applies to products purchased in the CONTIGUOUS UNITED STATES and covers your product against defects in Materials, and workmanship when used for the intended purpose under normal use and conditions, provided that the product receives normal maintenance and care. The warranty is for the original owner only. This warranty covers defects in material or craftsmanship for 30 days from date of purchase. Sales receipt required. This warranty does not cover pads, rollers, rubber pieces, bolts or nuts unless missing or damaged in original box. It does not cover any damages due to misuse or exceeding the recommended weight capacity. This warranty is void in cases where the product is used in a commercial, rental, or other non-home use setting. Manufacturer will provide a replacement part at no charge for any part found defective in materials or workmanship during the specified warranty period. Under no circumstances will the manufacturer be responsible for damages or failures that occur as a result of improper assembly or failure to operate the product correctly. This warranty does not cover misuse, neglect, accident, alterations, or repairs made by an unauthorized service representative. **Warranty voided outside of the United States.** Proof of purchase is required for all warranty claims. Use of this product creates an agreement between the manufacturer and the user of this product to resolve all disputes, claims, or controversies whatsoever arising from or relating to this product, including the validity of this arbitration clause, by binding arbitration pursuant to Section 2 of the Federal Arbitration Act. Maximum judgment for all causes of action shall be limited to \$10,000. The parties agree and understand that by using this product they choose arbitration instead of litigation to resolve disputes. If buyer(s) choose not to enter into this agreement, they may return unused product to the place of purchase. **IMPORTANT:** To help us assist you, be prepared to provide the model no., name of the product and key number for replacement parts found on this manual.

GARANTÍA LIMITADA

Esta garantía cubre productos comprados en LOS ESTADOS UNIDOS en contra de defectos de material y la elaboración del producto cuando el producto es usado con el propósito para el cual fue fabricado y bajo una forma y circunstancias normales y a condición de que el producto reciba mantenimiento y cuidados normales. Esta garantía aplica solo al dueño original. Esta garantía cubre defectos en materiales y mano de obra durante 30 días a partir de la fecha de compra. Recibo de venta necesario. Esta garantía no cubre los cojines, rodillos, piezas de goma, tornillos o tuercas a menos que falten o hallan sido dañados en su caja original. No cubre los daños debidos al mal uso o por exceder la capacidad de peso recomendado. La garantía no es válida en casos donde el producto sea utilizado de forma comercial. CAP proveerá, sin ningún costo, reemplazos de partes que sean encontrados defectuosos en cuestión de materiales o de construcción durante los términos de esta garantía. Bajo ninguna circunstancia el fabricante será responsable por daños o perjuicios que resulten del uso o de ensamblaje inapropiado del producto. Esta garantía no cubre el mal uso, descuido, abandono, accidente, alteraciones o reparaciones hechas por un representante no autorizado. **Garantía no válida fuera de los Estados Unidos.** La prueba de compra es necesaria para todos los reclamos. El uso de este producto crea un contrato entre el fabricante y el usuario de resolver cualquier disputa reclamación o controversia que resulte en relación a este producto, incluyendo la validez de esta cláusula de arbitraje, a través de arbitraje obligatorio. El juicio máximo de todas las causas de acción será limitada a \$10,000. Ambas partes entienden y están de acuerdo en que al usar este producto, ellos eligen arbitraje en lugar de pelear en corte para resolver cualquier disputa. Si el comprador elige no ser parte de este contrato, puede regresar este producto antes de usarlo. **IMPORTANTE:** Para servirle mejor, esté preparado para proporcionar, el número y nombre de este y el numero de piezas en este manual.

GARANTIE LIMITÉE

Cette garantie couvre les produits achetés aux ÉTATS-UNIS contre les défauts de matériaux et de fabrication du produit lorsque le produit est utilisé aux fins pour lesquelles ils ont été fabriqués et sous une forme et dans des circonstances normales et à condition que le produit est mis à jour et les soins normale. Cette garantie s'applique uniquement au propriétaire original. Cette garantie couvre les défauts de matériaux et de fabrication pendant 30 jours à compter de la date d'achat. Reçu de vente requis. Cette garantie ne couvre pas les coussinets, rouleaux, pièces en caoutchouc, vis ou écrous, sauf s'ils sont manquants ou endommagés dans sa boîte d'origine. Les dommages dus à une mauvaise utilisation ou de dépasser le poids recommandé. La garantie ne s'applique pas dans les cas où le produit est utilisé commercialement. Fabricant fournira sans frais, les pièces de rechange sont défectueuses en termes de matériaux ou de fabrication pendant la durée de la garantie. En aucun cas, le fabricant peut être tenu responsable des dommages résultant d'une mauvaise utilisation ou l'assemblage du produit. Cette garantie ne couvre pas les abus, négligence, abandon, accident, modification ou réparation effectuée par un revendeur non agréé. **Garantie non valable en dehors des États-Unis.** L'utilisation de ce produit crée un contrat entre le fabricant et l'utilisateur de régler toute réclamation ou controverse découlant des différends dans le cadre de ce produit, y compris la validité de cette clause d'arbitrage, par arbitrage contraignant. Le procès complet de toutes les causes d'action sera limité à \$10.000. Les deux parties comprennent et conviennent que l'utilisation de ce produit, ils choisissent l'arbitrage au lieu de battre en cour pour régler tout différend. Si l'acheteur choisit de ne pas faire partie de ce contrat, vous pouvez retourner le produit avant utilisation. **IMPORTANT :** Pour mieux vous servir, être prêt à fournir le numéro et le nom du produit et la description des pièces dans ce manuel.

WWW.FUELPUREFORMANCE.COM

<p>STOP!</p> <p>Missing a part or need assembly assistance? Do not RETURN to store! Call CAP Barbell's service line at 1-877-227-0955 Monday through Friday from 9:00 AM to 5:00 PM (CST).</p>	<p>¡ALTO!</p> <p>¿Necesita partes o ayuda con el ensamblaje? ¡No REGRESE el producto a la tienda! Llame al servicio al cliente de CAP Barbell al: 1-877-227-0955 de lunes a viernes de 9:00 AM a 5:00 PM (Tiempo Centro, en Inglés)</p>	<p>! ARRÊTER!</p> <p>Manque une pièce u besoin d'aide pour l'assemblage? Ne pas RETOURNER le produit au magasin! Appel service á la clientèle de CAP Barbell: 1-877-227-0955 du lundi au vendredi 9 :00 AM – 5 :00 PM (Heure du Centre. En anglais)</p>
---	--	--