



**ASSEMBLY INSTRUCTIONS
INSTRUCCIONES DE ENSAMBLADO
INSTRUCTIONS DE MONTAGE**

Model Number:

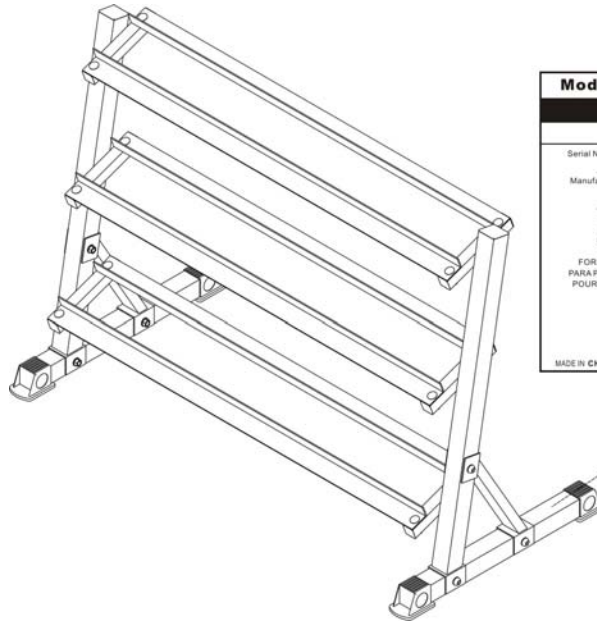
Número de Modelo: **RK-14A**

Numéro de Modèle :

51" Stadium-style rack

51" Estante tipo estadio

51" Étagère de type stade



WARNING: SERIOUS INJURY OR DEATH CAN OCCUR IF CAUTION IS NOT USED. To reduce the risk of serious injury, read these instructions and keep them for future reference. Before beginning any exercise program, consult your physician. This is especially important for persons over age 35 or persons with pre-existing health problems. It is the responsibility of the owner to ensure that all users of this product are adequately informed of all precautions. Inspect and properly tighten all parts regularly. Replace any worn parts immediately. Keep children and pets away from this product at all times. Keep hands and feet away from moving parts. Wear appropriate clothes while exercising; do not wear loose clothes that could become caught. Over exercising may result in serious injury or death. If you feel faint, dizzy, or experience pain while exercising, stop immediately and cool down. Designed for home,-and indoor-use only. Keep this product indoors, away from moisture and water. Wipe plastic parts regularly with a damp cloth and use only a dry cloth on metal parts. Let dry completely before use. Place product on a clean and level surface before using it. Manufacturer is not responsible for injury or death caused by improper use or improper assembly.

ADVERTENCIA: HERIDAS GRAVES O MUERTE PUEDEN OCURRIR SI NO USA PRECAUCIÓN. Para reducir el riesgo de lesiones graves, lea todas las instrucciones y advertencias y guarde estas instrucciones para referencia futura. Antes de comenzar un programa de ejercicios consulte a su médico. Esto es aun más importante para personas mayores de 35 años o personas con problemas de salud. Es responsabilidad del propietario asegurarse de que todos los usuarios de este producto estén debidamente informados de todas las precauciones. Inspeccione y apriete apropiadamente todas las partes con regularidad. Reemplazar las piezas desgastadas inmediatamente. Mantener a los niños y las mascotas alejados de este producto en todo momento. Mantenga las manos y los pies alejados de las piezas móviles. Use ropa apropiada durante el ejercicio, no use ropa suelta que puedan engancharse. Ejercitarse en exceso puede resultar en lesiones graves o la muerte. Si usted se siente débil, mareado, o siente dolor durante el ejercicio, deténgase inmediatamente y enfríe. Este producto fue diseñado para el hogar y para uso en interiores solamente. Mantenga este producto en interiores, lejos de la humedad y el agua. Limpie regularmente las piezas de plástico con un trapo húmedo y utilice un paño seco en las partes metálicas. Deje secar completamente antes de volverlo a usar. Coloque el producto sobre una superficie limpia y nivelada. El fabricante no se hace responsable por lesiones o muerte causada por un uso inadecuado o errores de montaje.

ATTENTION : L'ABSENCE DE PRÉCAUTIONS PEUT ENTRAÎNER DES BLESSURES GRAVES OU MORTELLES. Afin de réduire le risque de blessures, veuillez lire les instructions suivantes et les conservez pour un usage ultérieur. Avant d'entamer tout programme physique, veuillez consulter votre médecin. Cela concerne tout particulièrement les personnes âgées de plus de 35 ans ou avec des problèmes de santé. Il en est de la responsabilité de l'utilisateur de s'assurer que toutes les personnes ayant usage de ce produit soient informées des précautions à prendre. Vérifier et resserrer les parties régulièrement. Remplacer immédiatement toute partie usée. Tenir hors de portée des enfants et des animaux de compagnie. Tenir les mains et les pieds à distance des pièces amovibles. Porter des vêtements appropriés pendant les exercices; ne pas porter de vêtement ample qui pourrait s'emmêler. Trop d'exercice peut entraîner des blessures graves ou mortelles. Si vous pensez vous évanouir, ressentez un étourdissement ou des douleurs, arrêtez-vous sur -le -champ et détendez-vous. Conçu pour l'intérieur seulement. Conservez ce produit à l'intérieur, loin de la moisissure et de l'eau. Essayez les parties en plastique régulièrement à l'aide d'un chiffon humide et un chiffon sec sur les parties en métal. Laissez sécher avant utilisation. Placer le produit sur une surface propre et en hauteur avant utilisation. Le fabricant se dégage de toute responsabilité en cas de blessure grave ou mortelle causée par une mauvaise manipulation ou un mauvais assemblage.

Email : customerservice@capbarbell.com

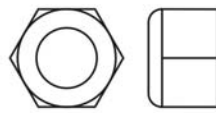
<p>STOP! Need assistance? Do not RETURN to store! Call 1-877-227-0955 M-F 9:00 AM to 5:00 PM (CST)</p>	<p>¡ALTO! ¿Necesita ayuda? ¡No lo REGRESE a la tienda! Llame: 1-877-227-0955 L-V de 9:00 AM a 5:00 PM (CST) en Ingles.</p>	<p>! ARRÊTER! Besoin d'aide? Ne revenez PAS en magasin! Appelez a : 1-877-227-0955 L-V 9 h à 17 h (HNC) en anglais</p>
---	---	---

Parts List / Lista de Partes / Liste des pièces

#	Part/ Pieza / Pièce	Description	Descripción	Description	Qty./ Cant./ Qté.
1	PRK14-01	Left Main Frame	Marco izquierdo	Châssis gauche	1
2	PRK14-02	Right Main Frame	Marco derecho	Châssis droite	1
3	PRK14-03	Main Frame Support	Soporte del Marco central	Support de Châssis principal	2
4	PRK14-04	Support Bar	Barra de soporte	Barre de support	2
5	PRK14-05	Shelves	Estantes	Étagères	6
6	PRK14-06	M10 x 45mm Carriage Bolt	M10 x 45mm Perno Din	M10 x 45mm Boulon DIN	12
7	PFM2240-21	M10 x 70mm Bolt	M10 x 70 Perno	M10 x 70 Boulon	6
8	PRK1-05	M10 Nylon Locknut	M10 Contratuerca de nilón	M10 Écrou de blocage en nylon	18
9	PRK1-06	M10 Washer	M10 Arandela	M10 Rondelle	24
10	PFM4004-25	50mm Square Rubber Cap	50mm Tapa cuadrada goma	50mm capuchon caoutchouc carré	4
11	PRK3-05	50mm Square Inner Cap	50mm Tapa cuadrada interna	50mm Capuchon carré intérieur	2
12	PFMS80-19	30mm Square Inner Cap	30mm Tapa cuadrada interna	30mm Capuchon carré intérieur	12



M10x45mm Carriage Bolt (6) Perno din / Boulon din



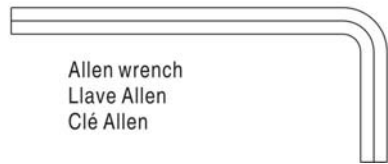
M10 Nylon Locknut (8) Contratuerca de nilón / Écrou de blocage en nylon



M10x70 mm Bolt(7) Perno/Boulon



M10 Washer (9) Arandela/Rondelle



Allen wrench
Llave Allen
Clé Allen

Assembly / Ensamblaje / Montage:

